

MINI 
TECNO
small but strong

NDCM
ECM

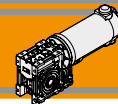
Motoriduttori CC a vite senza fine
DC wormgearmotors



MINI 
TECNO brand of
TRANSTECNO[®]



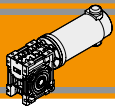
DC



Indice	Index	Pag. Page
Caratteristiche tecniche	<i>Technical features</i>	BG2
Designazione	<i>Classification</i>	BG2
Simbologia	<i>Symbols</i>	BG3
Lubrificazione	<i>Lubrication</i>	BG3
Carichi radiali	<i>Radial loads</i>	BG3
Dati di dentatura	<i>Toothing data</i>	BG4
Rendimento	<i>Efficiency</i>	BG4
Dati tecnici per servizio S2	<i>Technical data for S2 duty</i>	BG5
Motori applicabili	<i>Motor adapters</i>	BG8
Dimensioni	<i>Dimensions</i>	BG8
Opzioni	<i>Options</i>	BG23
Accessori	<i>Accessories</i>	BG24

Questa sezione annulla e sostituisce ogni precedente edizione o revisione. Qualora questa sezione non Vi sia giunta in distribuzione controllata, l'aggiornamento dei dati ivi contenuto non è assicurato. **In tal caso la versione più aggiornata è disponibile sul nostro sito internet www.transtecno.com**

This section replaces any previous edition and revision. If you obtained this catalogue other than through controlled distribution channels, the most up to date content is not guaranteed. In this case the latest version is available on our web site www.transtecno.com



Caratteristiche tecniche

Technical features

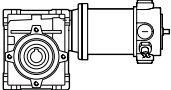
I motoriduttori CC a vite senza fine a magneti permanenti in neodimio **NDCM** e in ferrite **ECM** hanno le seguenti caratteristiche principali:

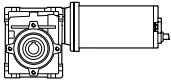
NDCM neodymium permanent magnets and **ECM** ferrite permanent magnets DC wormgearmotors range has the following main features:

- Alimentazione in bassa tensione 12/24 Vcc
- Possibilità di montaggio encoder e freno
- Potenze motore disponibili da 100 a 800 W S2
- Carcasse dei riduttori in pressofusione di alluminio
- Lubrificazione permanente con olio sintetico
- Low voltage power supply 12/24 Vdc
- Suitable for encoder and brake assembly
- Motor power ratings available from 100 to 800 W S2
- Die-cast aluminum housing
- Permanent synthetic oil long life lubrication

Designazione

Classification

MOTORIDUTTORE / GEARMOTOR									
NDCM	120/030		U	10	SZDX	BRSX	90	240	VS
Tipo Type	Grandezza Size		Versione Riduttore Gearbox Version	Rapporto Ratio	Albero di uscita Output shaft	Braccio di reazione Torque arm	Angolo Angle	Versione Motore Motor Version	Opzioni Options
	120/026	180/026	U F...	Vedere tabella See tables	SZDX SZSX DZ	BRDX BRSX *	0° 90° 180° 270°	120 — 240	VS
	120/026 (D11)	180/026 (D11)							
	120/026 (D14)	180/026 (D14)							
	120/030	180/030							
	120/040	180/040							

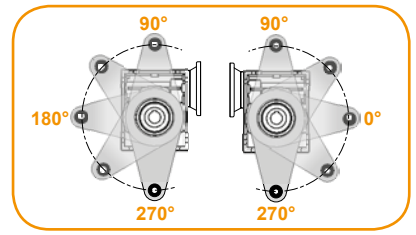
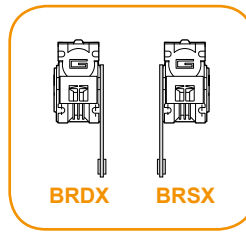
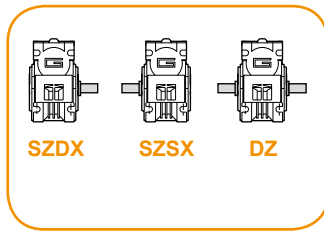
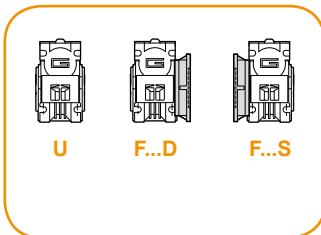
MOTORIDUTTORE / GEARMOTOR												
ECM	070/026					U	10	SZDX	BRSX	90	240	VS
Tipo Type	Grandezza Size					Versione Riduttore Gearbox Version	Rapporto Ratio	Albero di uscita Output shaft	Braccio di reazione Torque arm	Angolo Angle	Versione Motore Motor Version	Opzioni Options
	035/026	070/026	100/026	180/026	250/030	U F...	Vedere tabella See tables	SZDX SZSX DZ	BRDX BRSX *	0° 90° 180° 270°	120	VS
	035/026 (D11)	070/026 (D11)	100/026 (D11)	180/026 (D11)	250/040							
	035/026 (D14)	070/026 (D14)	100/026 (D14)	180/026 (D14)								
	035/030	070/030	100/030	180/030	350/030							
			100/040	180/040	350/040							
	050/026				600/040							
050/026 (D11)												
050/026 (D14)												
050/030												

Versione Riduttore
Gearbox Version

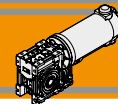
Albero di uscita
Output shaft

Braccio di reazione
Torque arm *

Angolo
Angle



* NOTA: il braccio di reazione viene fornito smontato.
NOTE: the torque arm will be supplied not assembled.



Simbologia

Symbols

n_1 [min ⁻¹]	Velocità in ingresso / <i>Input speed</i>	R_d %	Rendimento dinamico / <i>Dynamic efficiency</i>
n_2 [min ⁻¹]	Velocità in uscita / <i>Output speed</i>	A_2 [N]	Carico assiale ammissibile in uscita / <i>Permitted output axial load</i>
i	Rapporto di riduzione / <i>Ratio</i>	R_s %	Rendimento statico / <i>Static efficiency</i>
P_1 [kW]	Potenza in entrata / <i>Input power</i>	R_2 [N]	Carico radiale ammissibile in uscita / <i>Permitted output radial load</i>
M_2 [Nm]	Coppia in uscita in funzione di P_1 / <i>Output torque referred to P_1</i>	Z	Numero di principi della vite / <i>Worm starts</i>
sf	Fattore di servizio / <i>Service factor</i>	β	Angolo d'elica / <i>Helix angle</i>

Lubrificazione

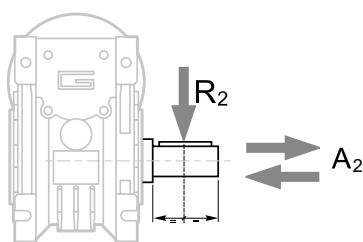
Lubrication

I riduttori a vite senza fine della serie CM sono lubrificati a vita con olio sintetico di viscosità 320 e possono essere installati in qualunque posizione di montaggio.

Permanent synthetic oil long-life lubrication allow to use CM wormgearbox range in all mounting position.

Carichi radiali

Radial loads

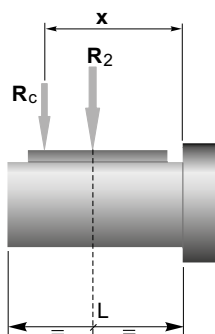


$A_2 = R_2 \times 0.2$

n_2 [min ⁻¹]	R_2 [N]		
	CM026	CM030	CM040
187	400	674	1264
140	490	743	1392
93	580	851	1596
70	610	936	1754
56	610	1008	1890
47	610	1069	2004
35	610	1179	2210
28	610	1270	2381
23	610	1356	2542
18	610	1471	2759
14	610	1600	3000

Quando il carico radiale risultante non è applicato sulla mezzeria dell'albero occorre calcolare quello effettivo con la seguente formula:

When the resulting radial load is not applied on the centre line of the shaft it is necessary to calculate the effective load with the following formula:

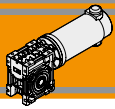


$$R_c = \frac{R_2 \cdot a}{(b + x)} \leq R_{2MAX}$$

$$R \leq R_c$$

*a, b = valori riportati nella tabella
a, b = values given in the table*

	CM		
	026	030	040
a	56	65	84
b	43	50	64
R_{2MAX}	610	1600	3000



Dati di dentatura

Toothing data

	Dati della coppia vite-corona Worm wheel data	Rapporto / Ratio											
		5	7.5	10	15	20	25	30	40	50	60	80	100
CM026	Z	6	4	3	2	2		1	1	1	1		
	β	34° 35'	24° 41'	19° 1'	12° 57'	10° 30'		6° 33'	5° 17'	4° 26'	3° 49'		
CM030	Z	6	4	3	2	2	2	1	1	1	1	1	1
	β	27° 4'	24° 28'	18° 50'	12° 49'	10° 23'	8° 43'	6° 29'	5° 14'	4° 23'	3° 46'	2° 57'	2° 25'
CM040	Z	6	4	3	2	2	2	1	1	1	1	1	1
	β	34° 19'	24° 28'	18° 50'	12° 49'	10° 23'	8° 43'	6° 29'	5° 14'	4° 23'	3° 46'	2° 57'	2° 25'

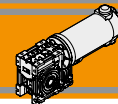
Rendimento

Efficiency

	n_1 [min ⁻¹]	Rendimento Efficiency	Rapporto / Ratio											
			5	7.5	10	15	20	25	30	40	50	60	80	100
CM026	2800	Rd	89	87	85	83	80		73	68	64	60		
	1400		87	84	83	78	74		66	61	57	53		
	900		84	83	80	75	71		61	57	52	48		
		Rs	72	71	68	61	56		46	41	36	34		
CM030	2800	Rd	89	88	86	84	81	78	74	70	65	62	57	52
	1400		86	85	84	79	75	72	67	62	58	55	48	43
	900		84	83	81	75	71	68	62	58	53	49	43	39
		Rs	72	67	63	55	50	43	39	35	31	27	23	21
CM040	2800	Rd	90	89	87	84	83	80	77	73	69	66	60	56
	1400		88	86	84	81	78	74	70	65	60	58	52	46
	900		86	84	82	77	74	70	66	60	57	53	46	41
		Rs	74	71	67	60	55	51	45	40	36	32	28	24



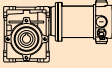
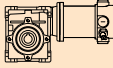
Rendimento teorico del riduttore dopo il rodaggio
Theoretical efficiency of the gearbox after the first running period



Dati tecnici per servizio S2

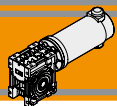
NDCM

Technical data for S2 duty

P_1 [W]	n_2 [min ⁻¹]	M_2 [Nm]	sf	i		Versione motore Motor version	P_1 [W]	n_2 [min ⁻¹]	M_2 [Nm]	sf	i		Versione motore Motor version
160							250						
(3000 min ⁻¹)	600	2	4.4	5	120/026	120/240	(3000 min ⁻¹)	600	4	2.8	5	180/026	120/240
	400	3	3.3	7.5	120/026			400	5	2.1	7.5	180/026	
	300	4	2.5	10	120/026			300	7	1.6	10	180/026	
	200	6	1.7	15	120/026			200	10	1.1	15	180/026	
	150	8	1.3	20	120/026			150	13	0.9	20	180/026	
	100	11	1.1	30	120/026			100	17	0.7	30	180/026	
	75	14	0.8	40	120/026			75	16	0.7	40	180/026	
	60	14	0.7	50	120/026			60	14	0.7	50	180/026	
	50	13	0.7	60	120/026			50	13	0.7	60	180/026	
	600	2	5.7	5	120/030	120/240		600	4	3.7	5	180/030	120/240
	400	3	4.5	7.5	120/030			400	5	2.9	7.5	180/030	
	300	4	3.7	10	120/030			300	7	2.3	10	180/030	
	200	6	2.5	15	120/030			200	10	1.6	15	180/030	
	150	8	1.7	20	120/030			150	13	1.1	20	180/030	
	120	10	1.5	25	120/030			120	16	1.0	25	180/030	
	100	11	1.6	30	120/030			100	18	1.0	30	180/030	
	75	14	1.1	40	120/030			75	22	0.7	40	180/030	
	60	17	0.9	50	120/030			60	21	0.7	50	180/030	
	50	20	0.7	60	120/030			50	20	0.7	60	180/030	
	38	17	0.7	80	120/030			38	17	0.7	80	180/030	
	30	16	0.7	100	120/030			30	16	0.7	100	180/030	
	150	8	3.7	20	120/040	120/240		600	4	8.1	5	180/040	120/240
	120	10	2.7	25	120/040			400	5	5.8	7.5	180/040	
	100	12	3.2	30	120/040			300	7	4.8	10	180/040	
	75	15	2.3	40	120/040			200	10	3.5	15	180/040	
	60	18	1.8	50	120/040			150	13	2.3	20	180/040	
	50	20	1.4	60	120/040			120	16	1.8	25	180/040	
	38	24	1.1	80	120/040			100	18	2.1	30	180/040	
	30	29	0.8	100	120/040			75	23	1.5	40	180/040	
								60	27	1.2	50	180/040	
								50	32	0.9	60	180/040	
								38	38	0.7	80	180/040	
								30	34	0.7	100	180/040	

N.B.
Verificare sempre che la coppia M2 utilizzata non ecceda il valore indicato nelle caselle in grigio



N.B.
Please check that the output torque M2 does not exceed the value in the grey areas



Dati tecnici per servizio S2

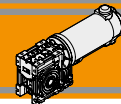
ECM

Technical data for S2 duty

P ₁ [W]	n ₂ [min ⁻¹]	M ₂ [Nm]	sf	i		Versione motore Motor version	P ₁ [W]	n ₂ [min ⁻¹]	M ₂ [Nm]	sf	i		Versione motore Motor version	
55							100							
(3000 min ⁻¹)	600	0.8	12.8	5	ECM035/026	120/240	(3000 min ⁻¹)	600	1.4	7.1	5	ECM070/026	12E/24E	
	400	1.1	9.6	7.5				400	2.1	5.3	7.5			
	300	1.5	7.4	10				300	2.7	4.1	10			
	200	2.2	5.0	15				200	4.0	2.8	15			
	150	2.8	3.9	20				150	5.1	2.2	20			
	100	3.8	3.1	30				100	7.0	1.7	30			
	75	4.8	2.3	40				75	8.7	1.3	40			
	60	5.6	1.8	50				60	10	1.0	50			
	50	6.3	1.4	60				50	11	0.8	60			
	600	0.8	16.7	5			ECM035/030	120/240	600	1.4	9.2			5
	400	1.2	13.0	7.5		400			2.1	7.1	7.5			
	300	1.5	10.6	10		300			2.7	5.8	10			
	200	2.2	7.3	15		200			4.0	4.0	15			
	150	2.8	4.9	20		150			5.2	2.7	20			
	120	3.4	4.4	25		120			6.2	2.4	25			
	100	3.9	4.6	30		100			7.1	2.5	30			
	75	4.9	3.3	40		75			8.9	1.8	40			
	60	5.7	2.6	50		60			10	1.4	50			
	50	6.5	2.1	60		50			12	1.2	60			
	38	8.0	1.5	80		38	15	0.8	80					
	30	9.1	1.2	100		30	17	0.7	100					
70							140							
(3000 min ⁻¹)	600	1.0	10.1	5	ECM050/026	120/240	(3000 min ⁻¹)	600	2.0	5.0	5	ECM100/026	120/240/24E	
	400	1.5	7.6	7.5				400	2.9	3.8	7.5			
	300	1.9	5.8	10				300	3.8	2.9	10			
	200	2.8	4.0	15				200	5.5	2.0	15			
	150	3.6	3.1	20				150	7.1	1.5	20			
	100	4.9	2.5	30				100	10	1.2	30			
	75	6.1	1.8	40				75	12	0.9	40			
	60	7.1	1.4	50				60	14	0.7	50			
	50	8.0	1.1	60				50	13	0.7	60			
	600	1.0	13.1	5			ECM050/030	120/240	200	5.6	2.8			15
	400	1.5	10.2	7.5		150			7.2	1.9	20			
	300	1.9	8.3	10		120			8.7	1.7	25			
	200	2.8	5.7	15		100			10	1.8	30			
	150	3.6	3.9	20		75			12	1.3	40			
	120	4.3	3.5	25		60			14	1.0	50			
	100	4.9	3.6	30		50			17	0.8	60			
	75	6.2	2.6	40		38			17	0.7	80			
	60	7.2	2.1	50		30			16	0.7	100			
	50	8.3	1.7	60		100			10	3.7	30	ECM100/040 120/240/24E		
	38	10.2	1.2	80		75	13	2.6	40					
	30	11.6	0.9	100		60	15	2.1	50					
						50	18	1.6	60					
						38	21	1.3	80					
						30	25	1.0	100					

NOTA
Verificare sempre che la coppia M₂ utilizzata non ecceda il valore indicato nelle caselle in grigio

NOTE
Please check that the output torque M₂ does not exceed the value in the grey areas



Dati tecnici per servizio S2

ECM

Technical data for S2 duty

P ₁ [W]	n ₂ [min ⁻¹]	M ₂ [Nm]	sf	i		Versione motore Motor version
-----------------------	--	------------------------	----	---	--	----------------------------------

P ₁ [W]	n ₂ [min ⁻¹]	M ₂ [Nm]	sf	i		Versione motore Motor version
-----------------------	--	------------------------	----	---	--	----------------------------------

250

(3000 min ⁻¹)	600	3.5	2.8	5	ECM180/026	120/240		
	400	5.2	2.1	7.5				
	300	6.8	1.6	10				
	200	10	1.1	15				
	150	13	0.9	20				
	100	17	0.7	30				
	75	16	0.7	40				
	60	14	0.7	50				
	50	13	0.7	60				
	600	3.5	3.7	5			ECM180/030	120/240/24E
	400	5.3	2.9	7.5				
	300	6.8	2.3	10				
	200	10	1.6	15				
	150	13	1.1	20				
	120	16	1.0	25				
	100	18	1.0	30				
	75	22	0.7	40				
	60	21	0.7	50				
	50	20	0.7	60				
	38	17	0.7	80				
	30	16	0.7	100				
	200	10	3.5	15	ECM180/040	120/240/24E		
	150	13	2.3	20				
	120	16	1.8	25				
	100	18	2.1	30				
	75	23	1.5	40				
	60	27	1.2	50				
	50	32	0.9	60				
	38	38	0.7	80				
	30	34	0.7	100				

500

(3000 min ⁻¹)	600	7.1	1.8	5	ECM350/030	120/240
	400	11	1.4	7.5		
	300	14	1.2	10		
	200	20	0.8	15		
	150	20	0.7	20		
	120	21	0.7	25		
	100	26	0.7	30		
	75	23	0.7	40		
	60	21	0.7	50		
	600	7.2	4.0	5		
	400	11	2.9	7.5		
	300	14	2.4	10		
	200	20	1.7	15		
	150	26	1.2	20		
	120	32	0.9	25		
	100	37	1.0	30		
	75	46	0.7	40		
	60	46	0.7	50		
	50	41	0.7	60		
	38	39	0.7	80		
	30	34	0.7	100		

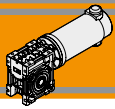
800

(3000 min ⁻¹)	600	11	2.5	5	ECM600/040	120/240
	400	17	1.8	7.5		
	300	22	1.5	10		
	200	32	1.1	15		
	150	42	0.7	20		
	120	40	0.7	25		
	100	54	0.7	30		
	75	49	0.7	40		

350

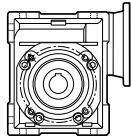
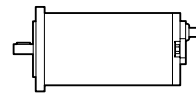
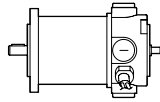
(3000 min ⁻¹)	600	5.0	2.6	5	ECM250/030	120/240
	400	7.4	2.0	7.5		
	300	10	1.7	10		
	200	14	1.1	15		
	150	18	0.8	20		
	120	22	0.7	25		
	100	25	0.7	30		
	75	22	0.7	40		
	60	21	0.7	50		
	200	14	2.5	15		
	150	18	1.7	20		
	120	22	1.3	25		
	100	26	1.5	30		
	75	33	1.0	40		
	60	38	0.8	50		
	50	44	0.7	60		
	38	38	0.7	80		
	30	35	0.7	100		

N.B.
 Verificare sempre che la coppia M2 utilizzata non
 ecceda il valore indicato nelle caselle in grigio
 N.B.
 Please check that the output torque M2 does not
 exceed the value in the grey areas



Motori applicabili

Motor adapters



		ND		EC								
		120.120 120.240	180.120 180.240	035.12E 035.24E	050.12E 050.24E	070.12E 070.24E	100.120 100.240 100.24E	180.120 180.240	180.24E	250.120 250.240	350.120 350.240	600.120 600.240
CM	026	5-60	5-60	5-60	5-60	5-60	5-60	5-60				
	030	5-100	5-100	5-100	5-100	5-100	5-100	5-100	5-50	5-50	5-50	
	040	5-100	5-100				5-100	5-100	5-100	5-100	5-100	5-40

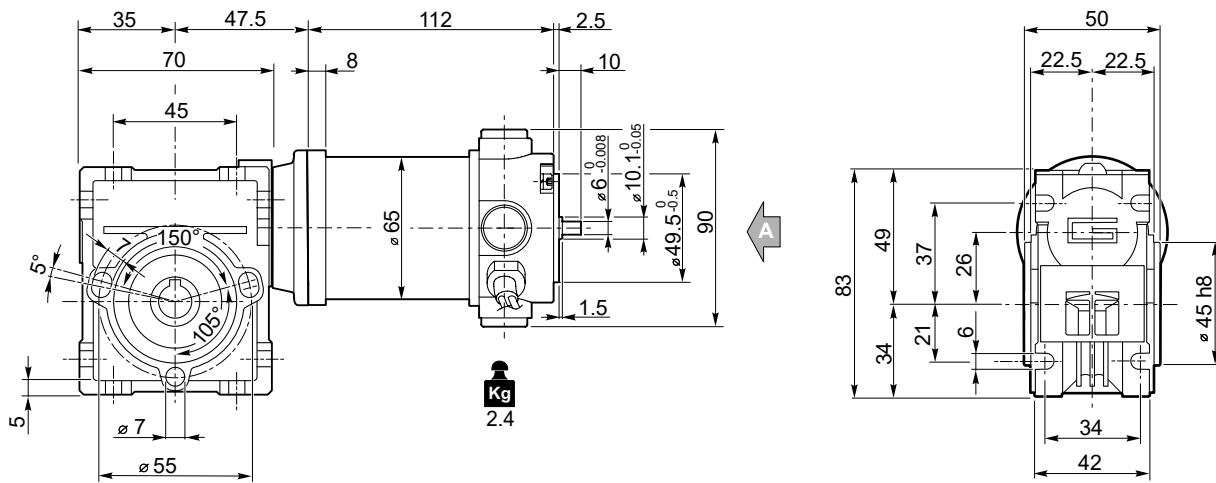
5-100

Rapporti di riduzione *i*
Ratio *i*

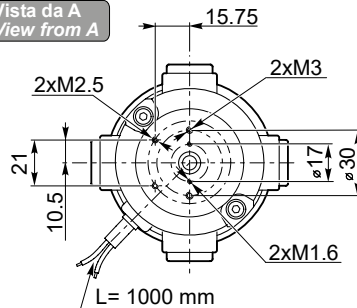
Dimensioni

Dimensions

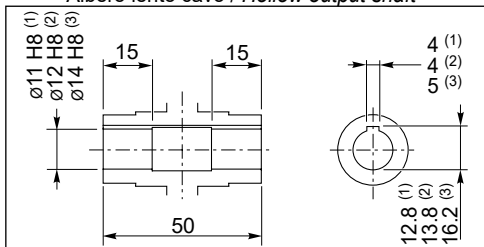
NDCM120/026 U



Vista da A
View from A



Albero lento cavo / Hollow output shaft



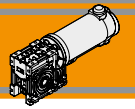
Freno / Brake → BA9

Encoder → BA9

- (1): NDCM 120/026 (D11)
- (2): NDCM 120/026
- (3): NDCM 120/026 (D14)

BG22 → **NDCM120/026 F...**

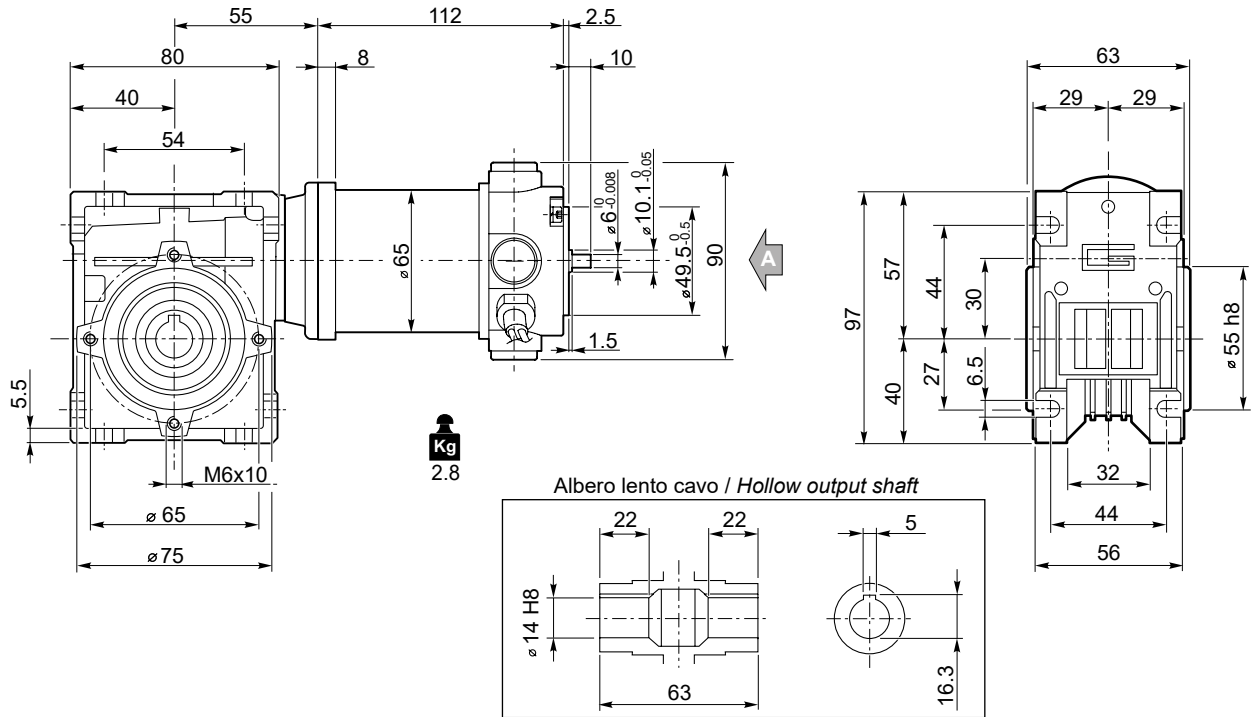
II 6 → **CL026**



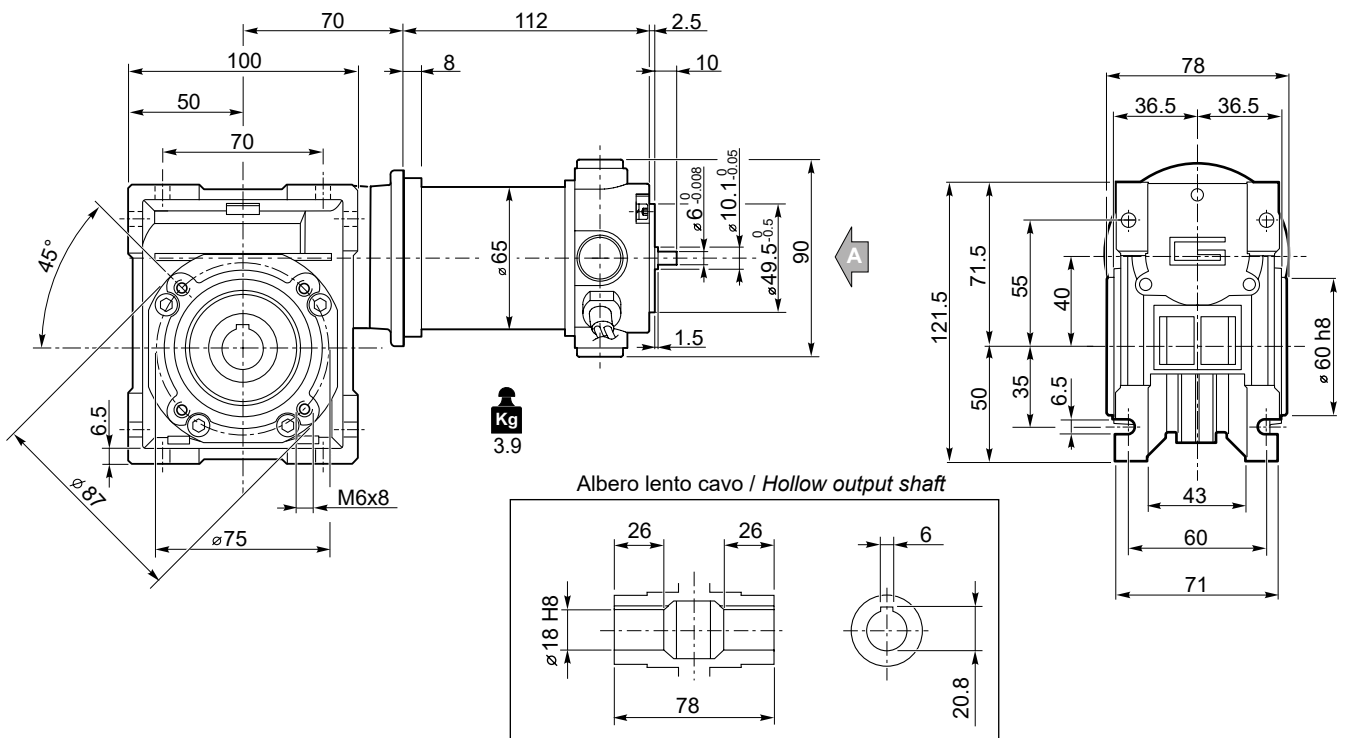
Dimensioni

Dimensions

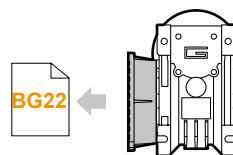
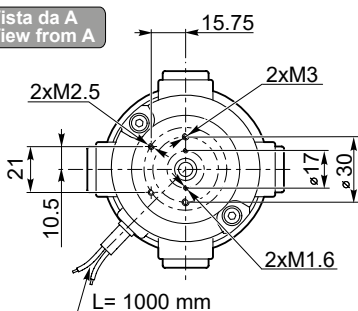
NDCM120/030 U



NDCM120/040 U

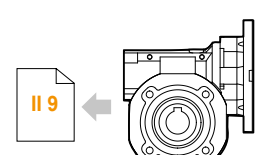


Vista da A
View from A



NDCM120/030 F
NDCM120/040 F...

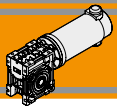
Freno / Brake



CL030
CL040

Encoder

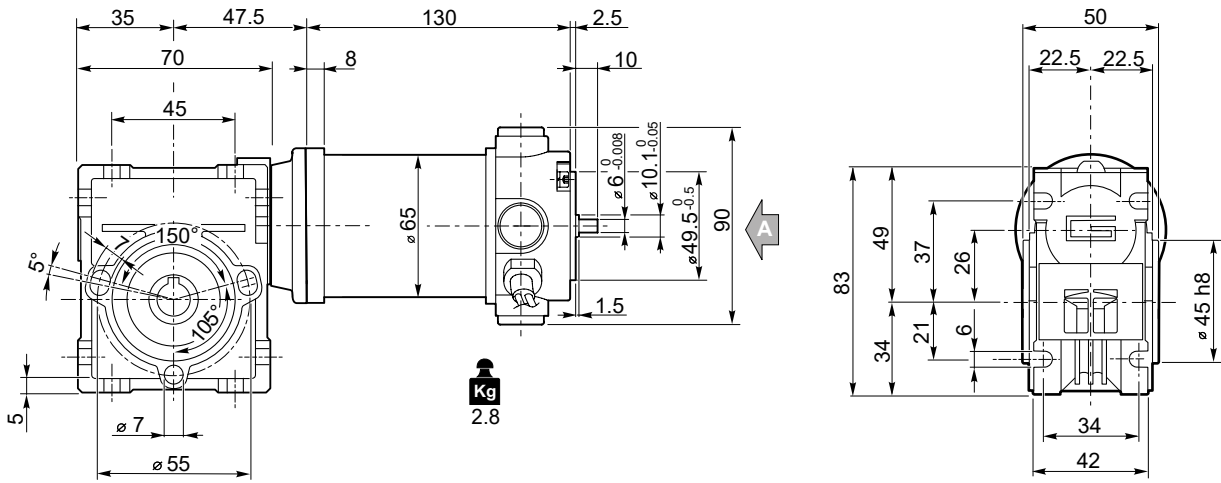




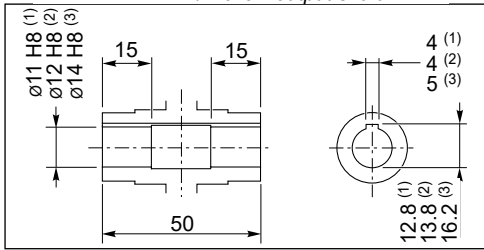
Dimensioni

Dimensions

NDCM180/026 U

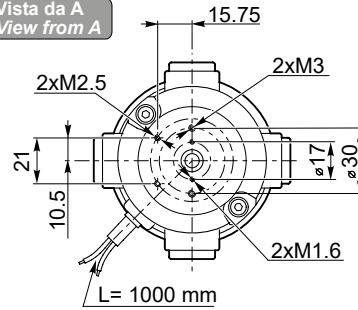


Albero lento cavo / Hollow output shaft



- (1): NDCM 180/026 (D11)
- (2): NDCM 180/026
- (3): NDCM 180/026 (D14)

Vista da A View from A



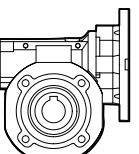
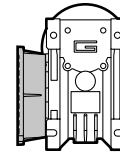
Freno / Brake



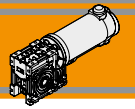
Encoder



NDCM180/026 F...



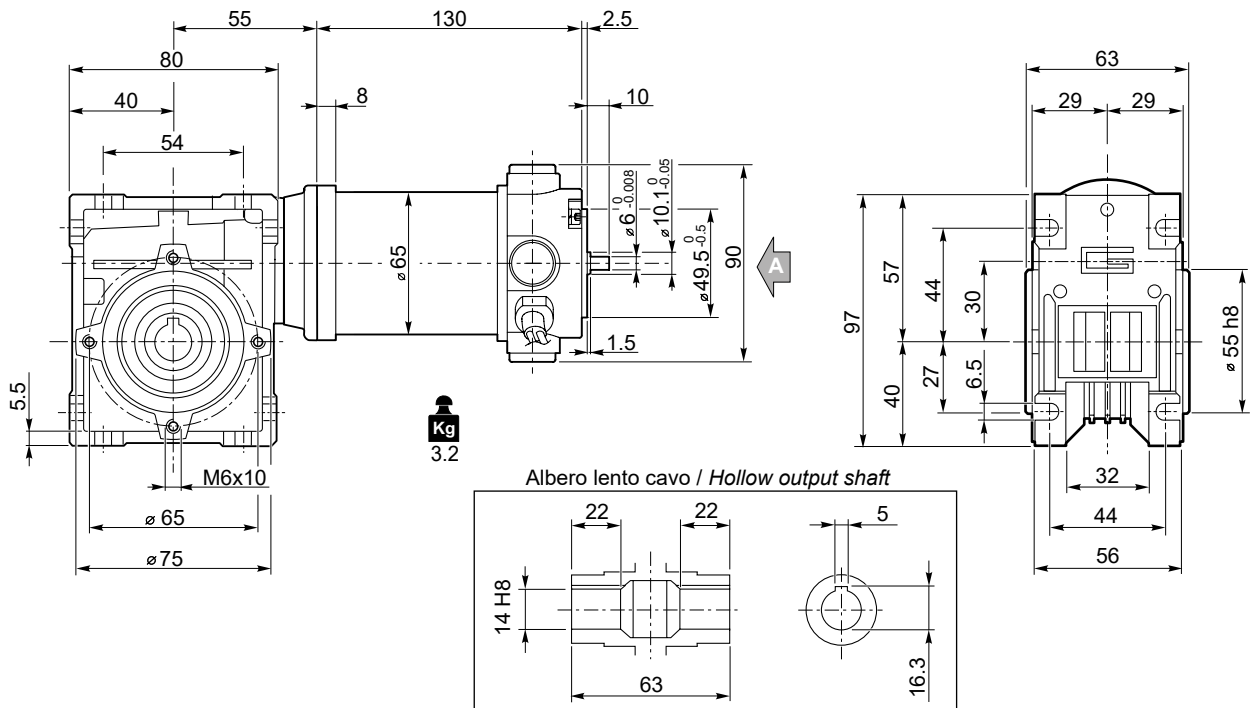
CL026



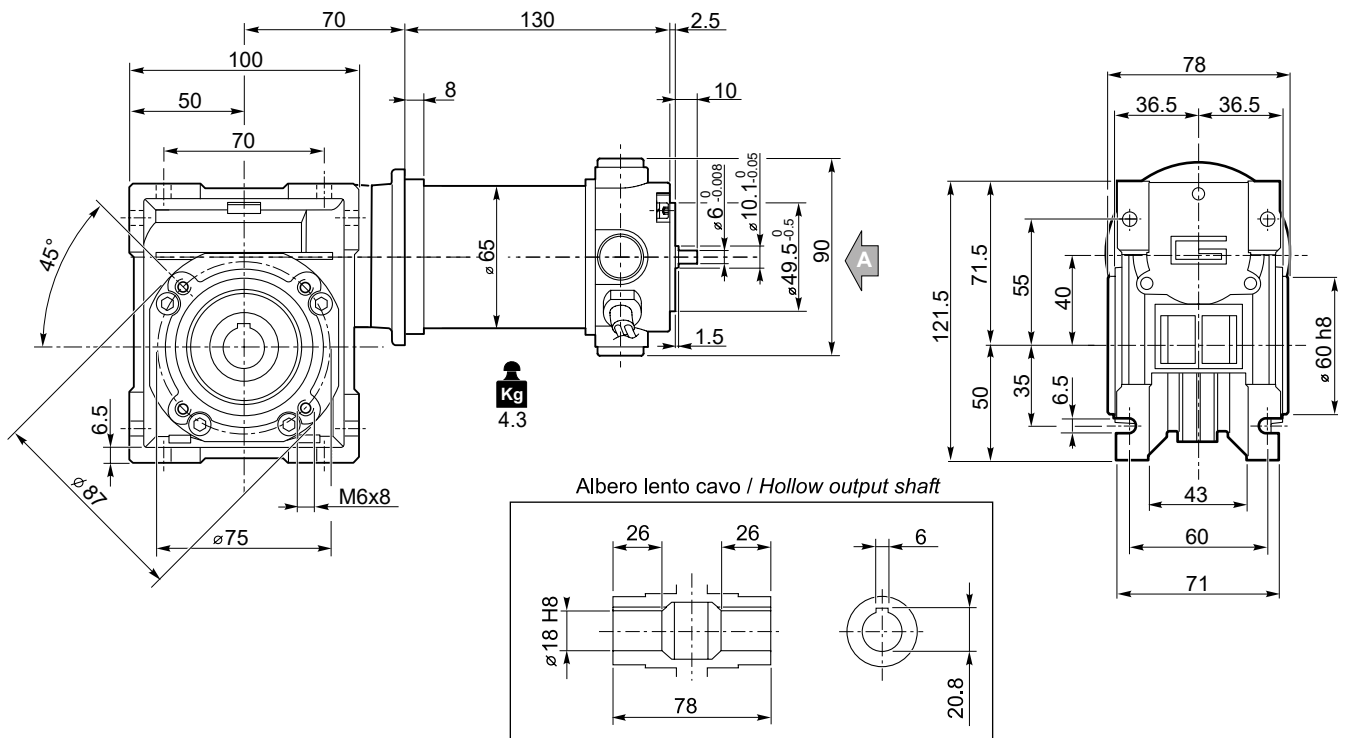
Dimensioni

Dimensions

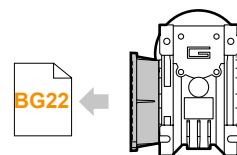
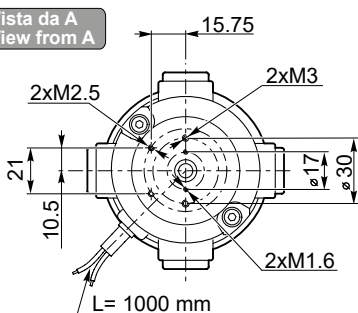
NDCM180/030 U



NDCM180/040 U

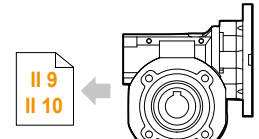


Vista da A
View from A



BG22

NDCM180/030 F
NDCM180/040 F...



**II 9
II 10**

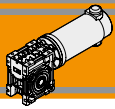
CL030
CL040

Freno / Brake



Encoder

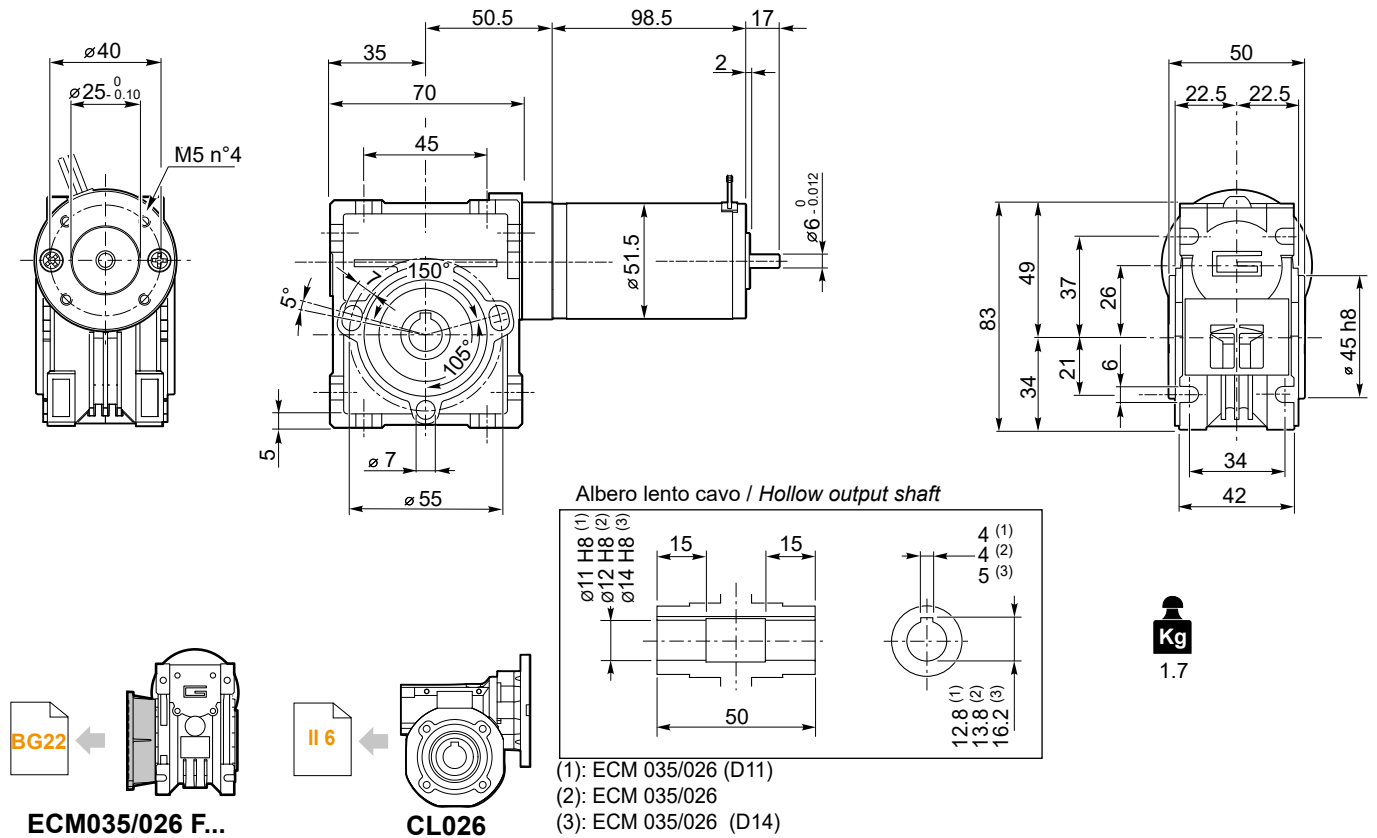




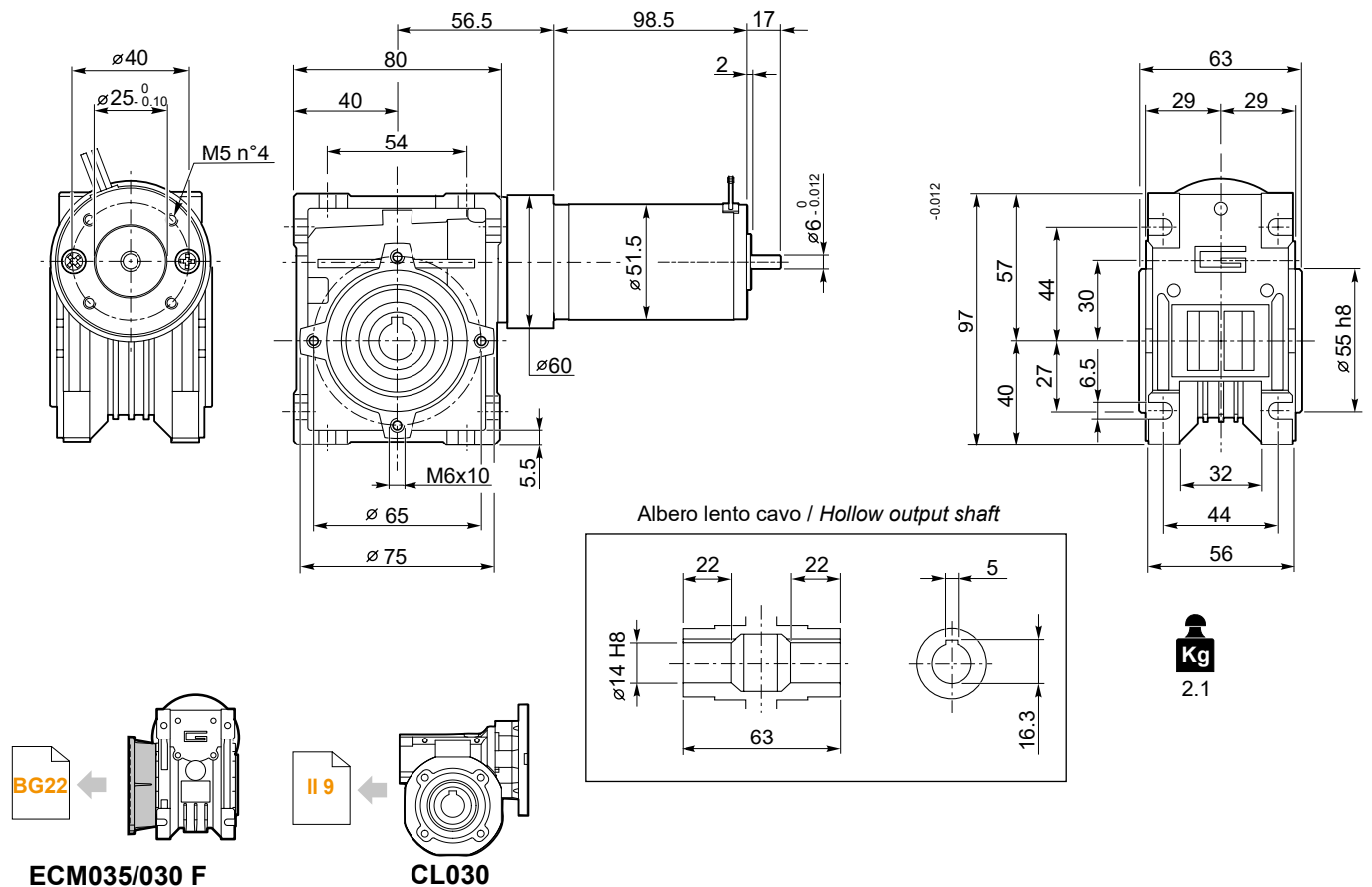
Dimensioni

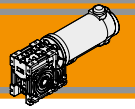
Dimensions

ECM035/026 U



ECM035/030 U

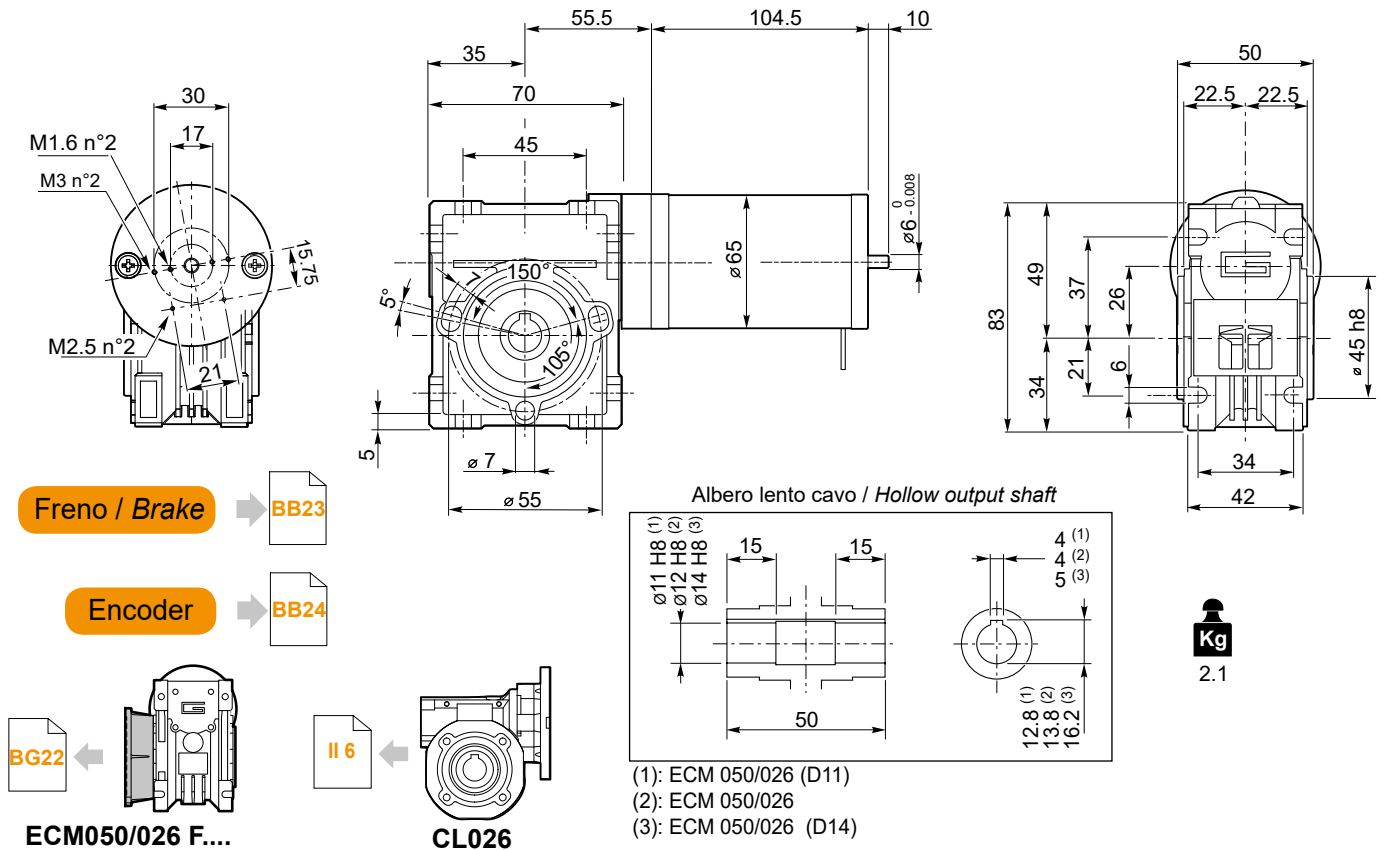




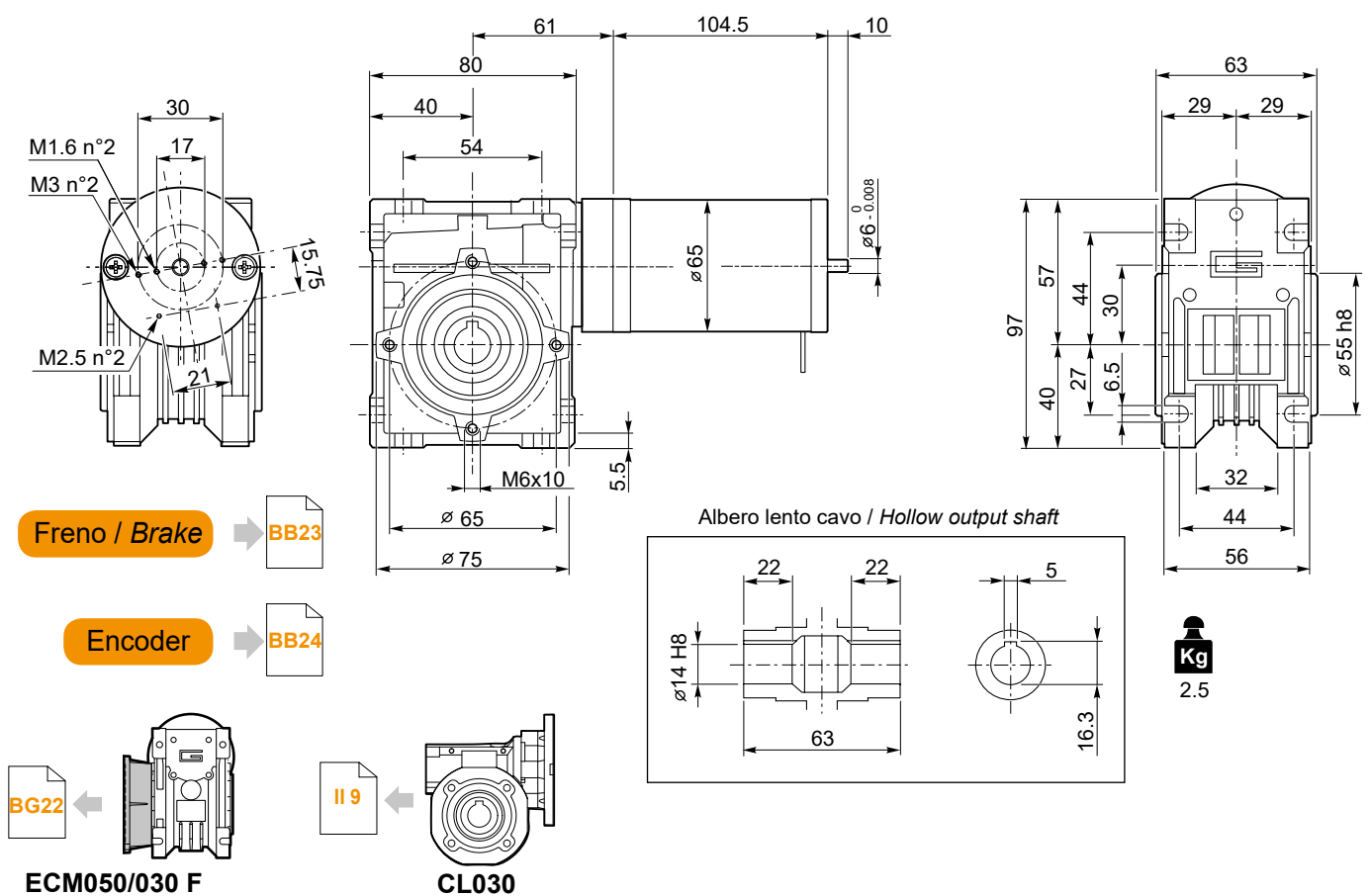
Dimensioni

Dimensions

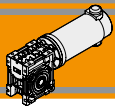
ECM050/026 U



ECM050/030 U



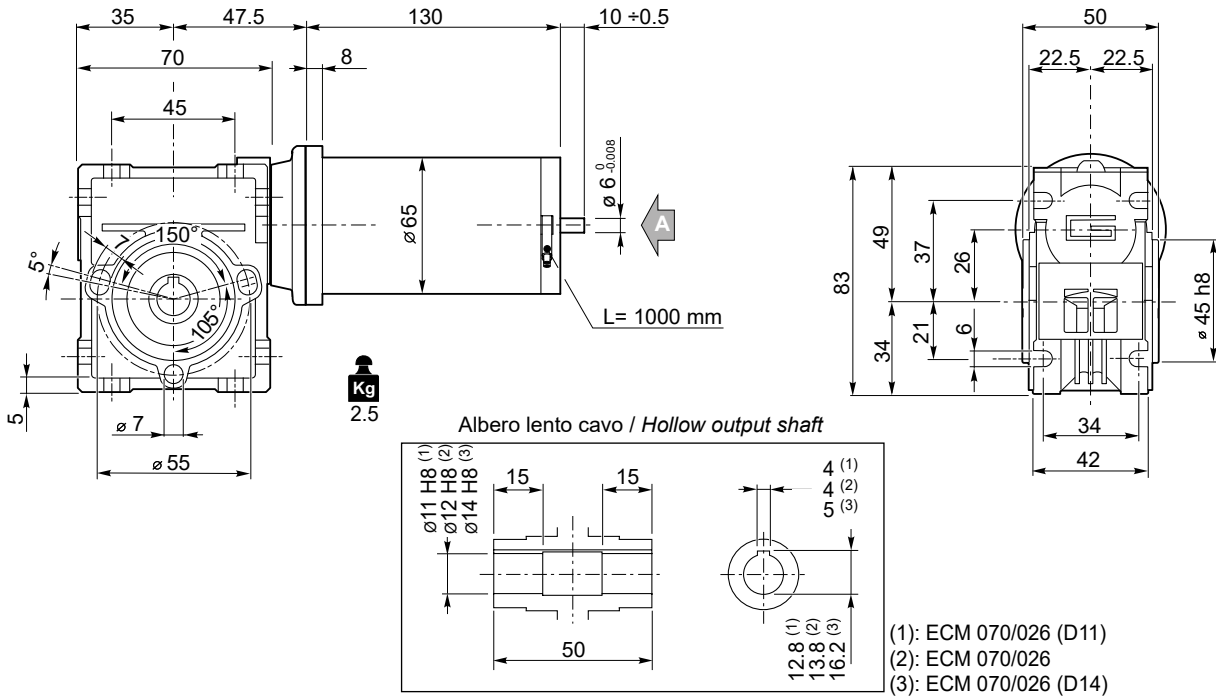
DC



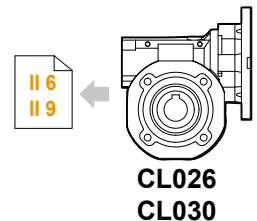
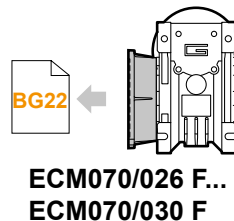
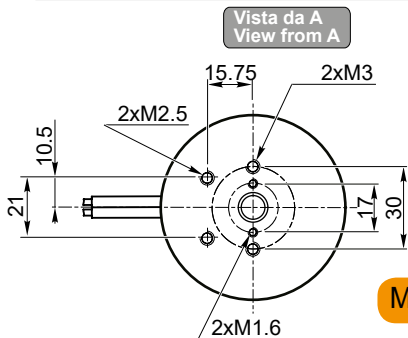
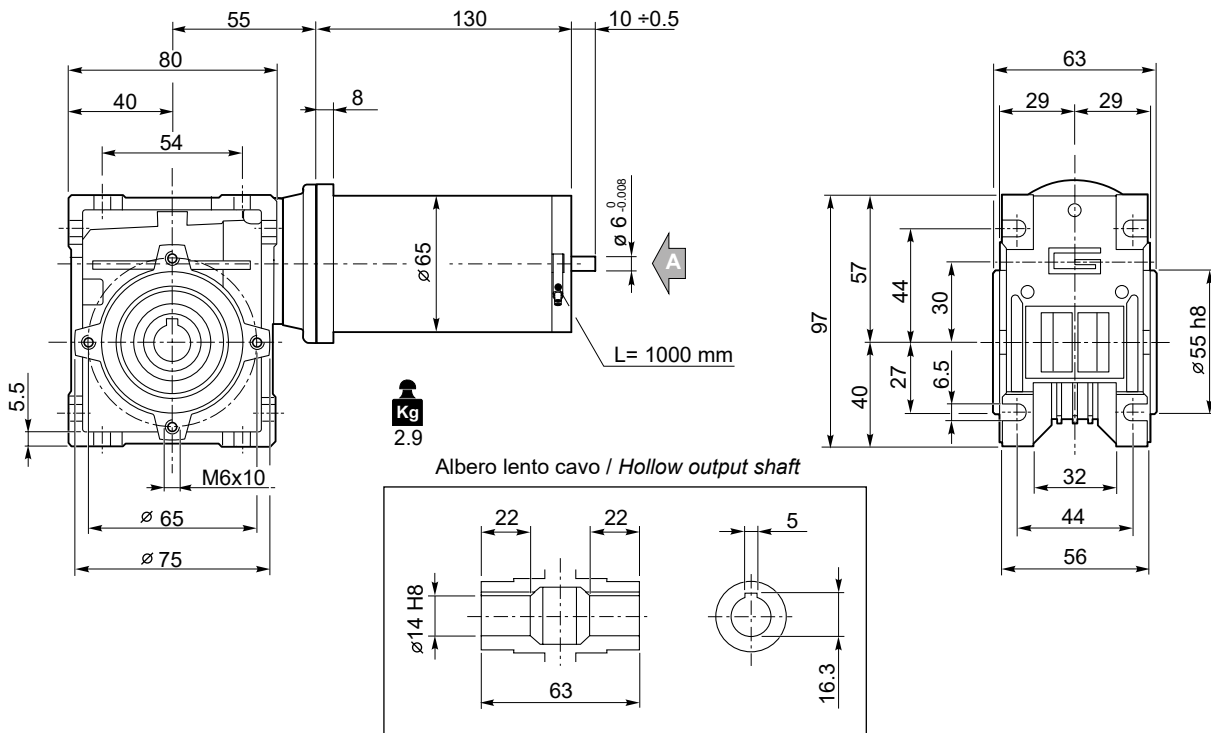
Dimensioni

Dimensions

ECM070/026 U



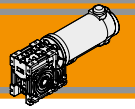
ECM070/030 U



Motori / Motors IP66 → BC2

Freno / Brake → BB23

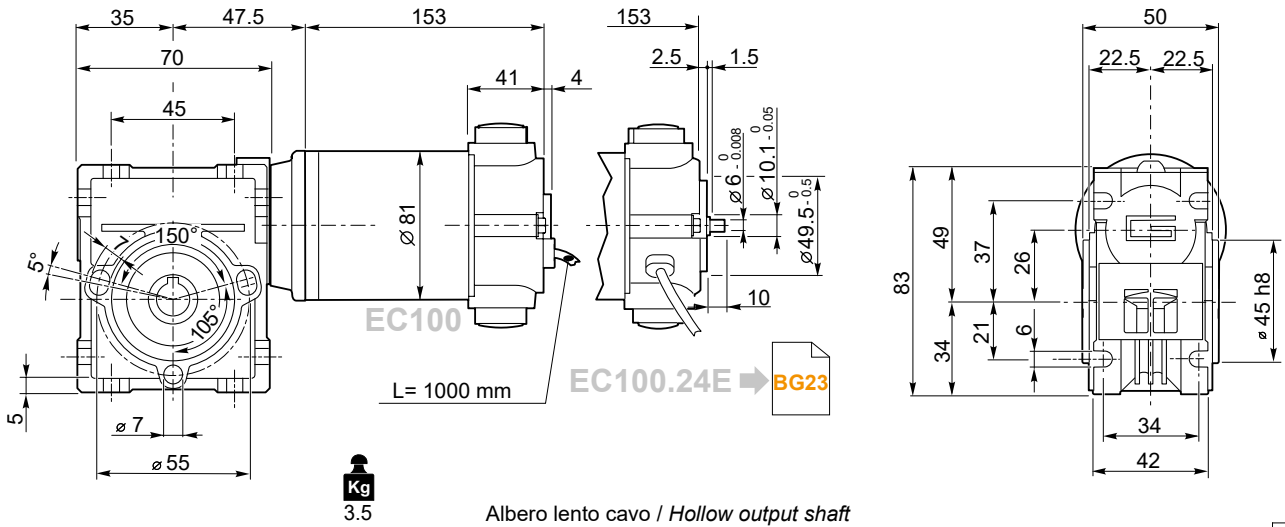
Encoder → BB24



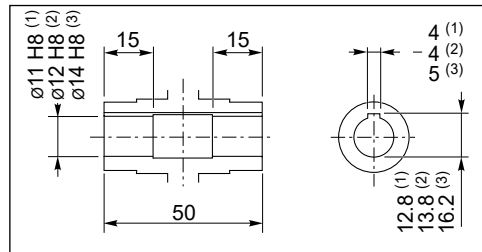
Dimensioni

Dimensions

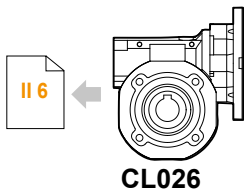
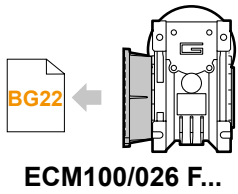
ECM100/026 U



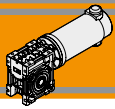
Albero lento cavo / Hollow output shaft



- (1): ECM 100/026 (D11)
- (2): ECM 100/026
- (3): ECM 100/026 (D14)



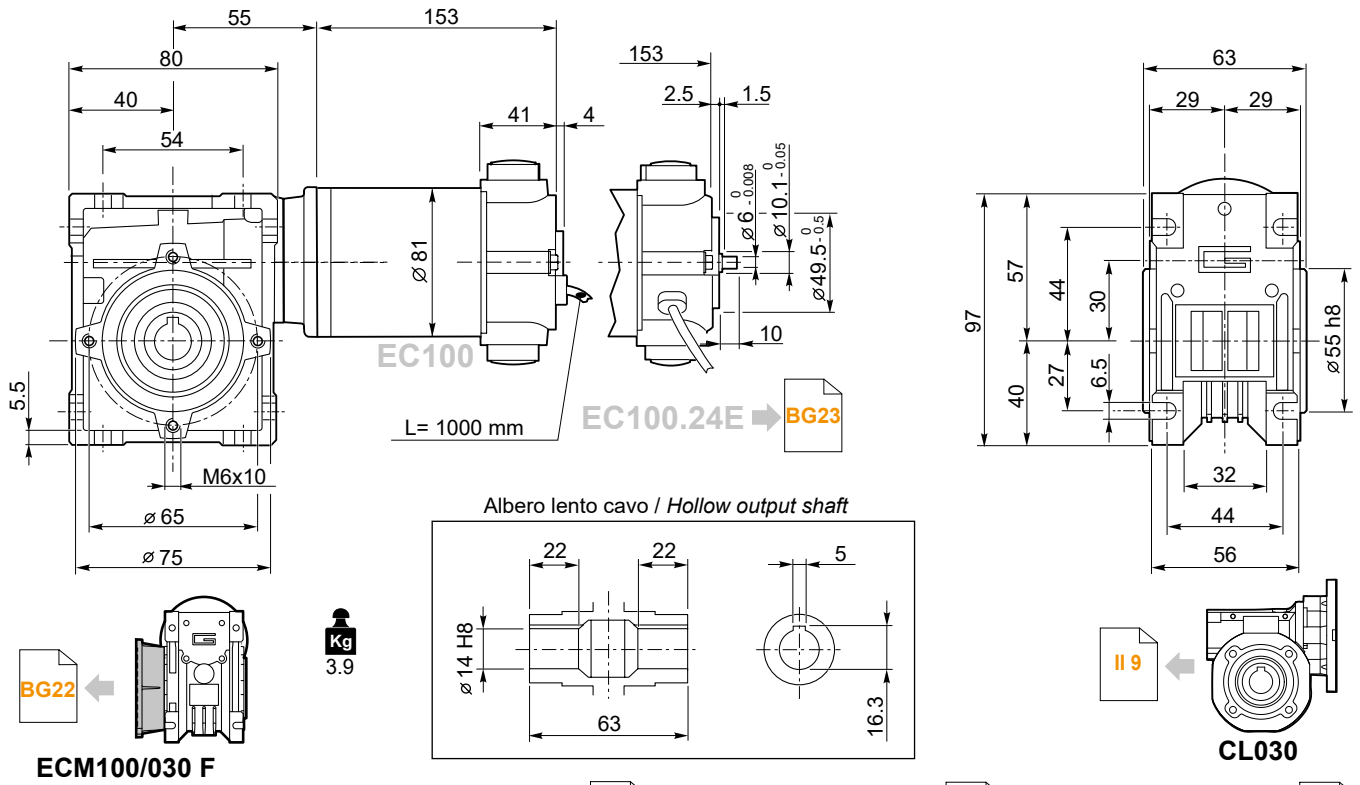
- Motori / Motors IP66** → **BC4**
- Freno / Brake** → **BB23**
- Encoder** → **BB24**



Dimensioni

Dimensions

ECM100/030 U

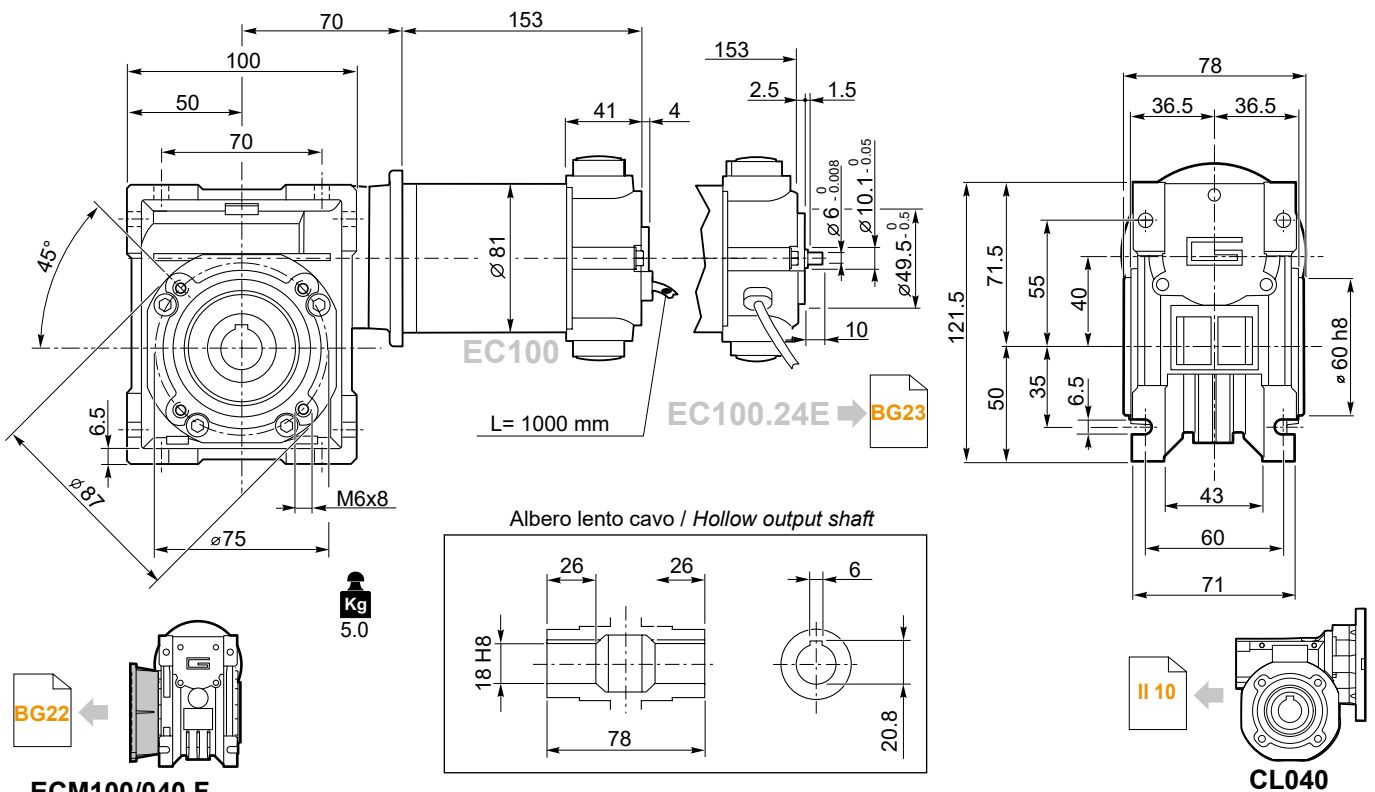


Motori / Motors IP66 → BC4

Freno / Brake → BB23

Encoder → BB24

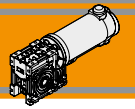
ECM100/040 U



Motori / Motors IP66 → BC4

Freno / Brake → BB23

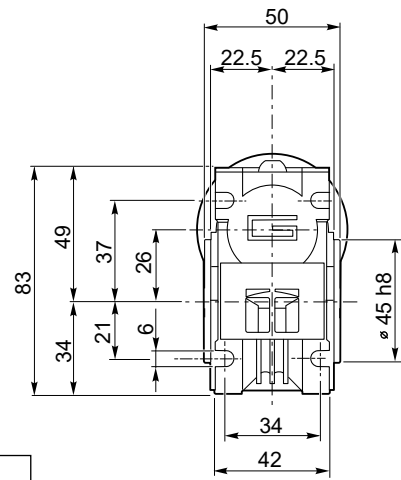
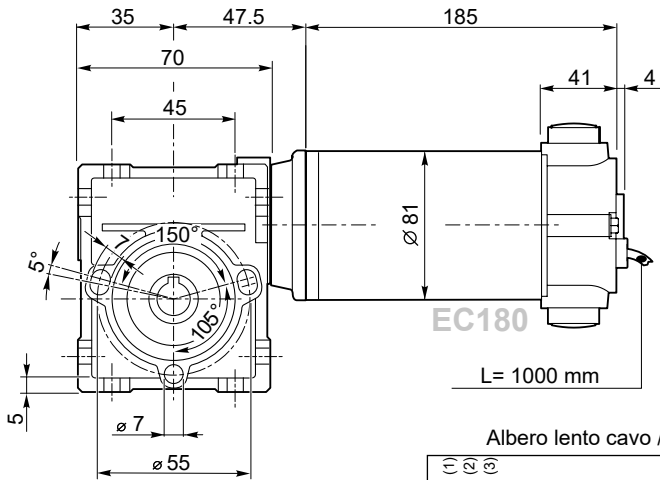
Encoder → BB24



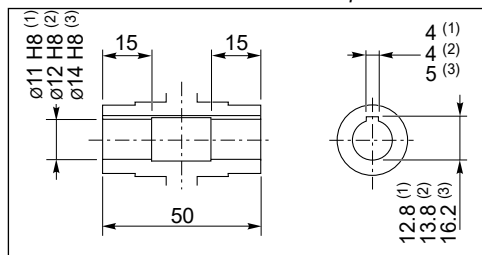
Dimensioni

Dimensions

ECM180/026 U

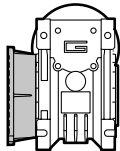


Albero lento cavo / Hollow output shaft



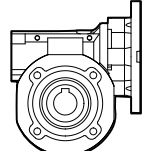
- (1): ECM 180/026 (D11)
- (2): ECM 180/026
- (3): ECM 180/026 (D14)

Kg
4.2



ECM180/026 F...

Motori / Motors IP66



CL026

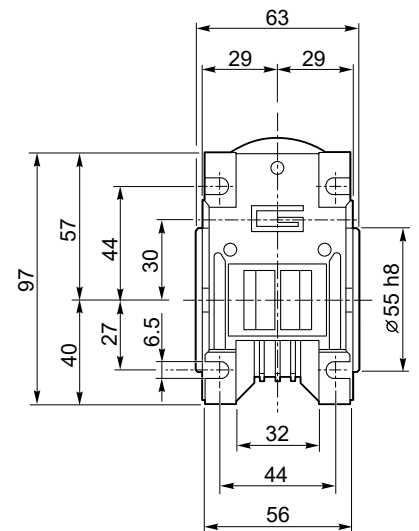
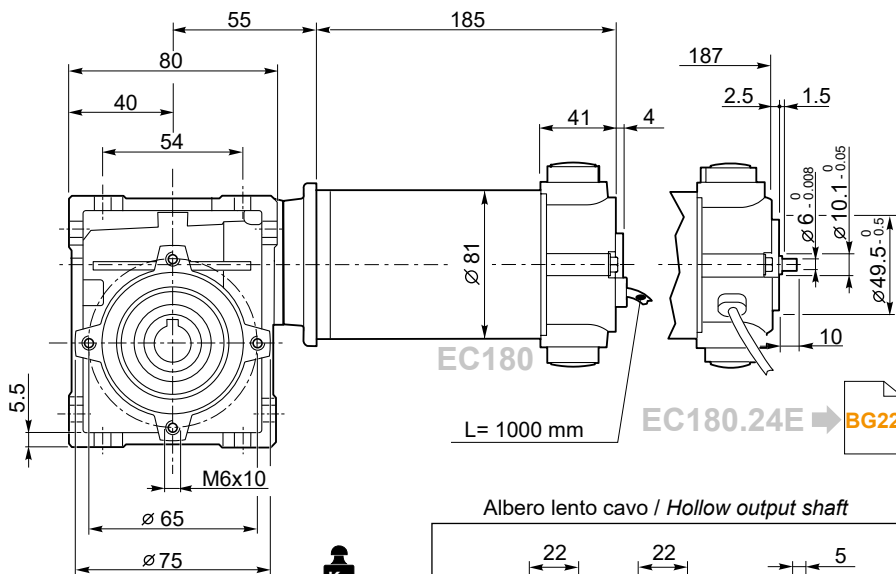
Freno / Brake



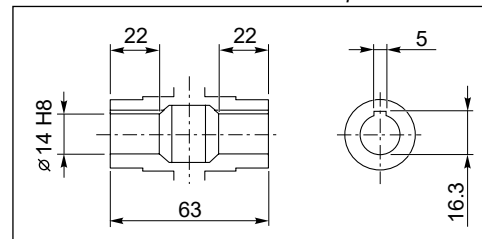
Encoder



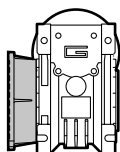
ECM180/030 U



Albero lento cavo / Hollow output shaft



Kg
4.6



ECM180/030 F

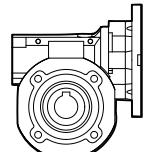
Motori / Motors IP66



Freno / Brake

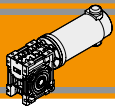


Encoder



CL030

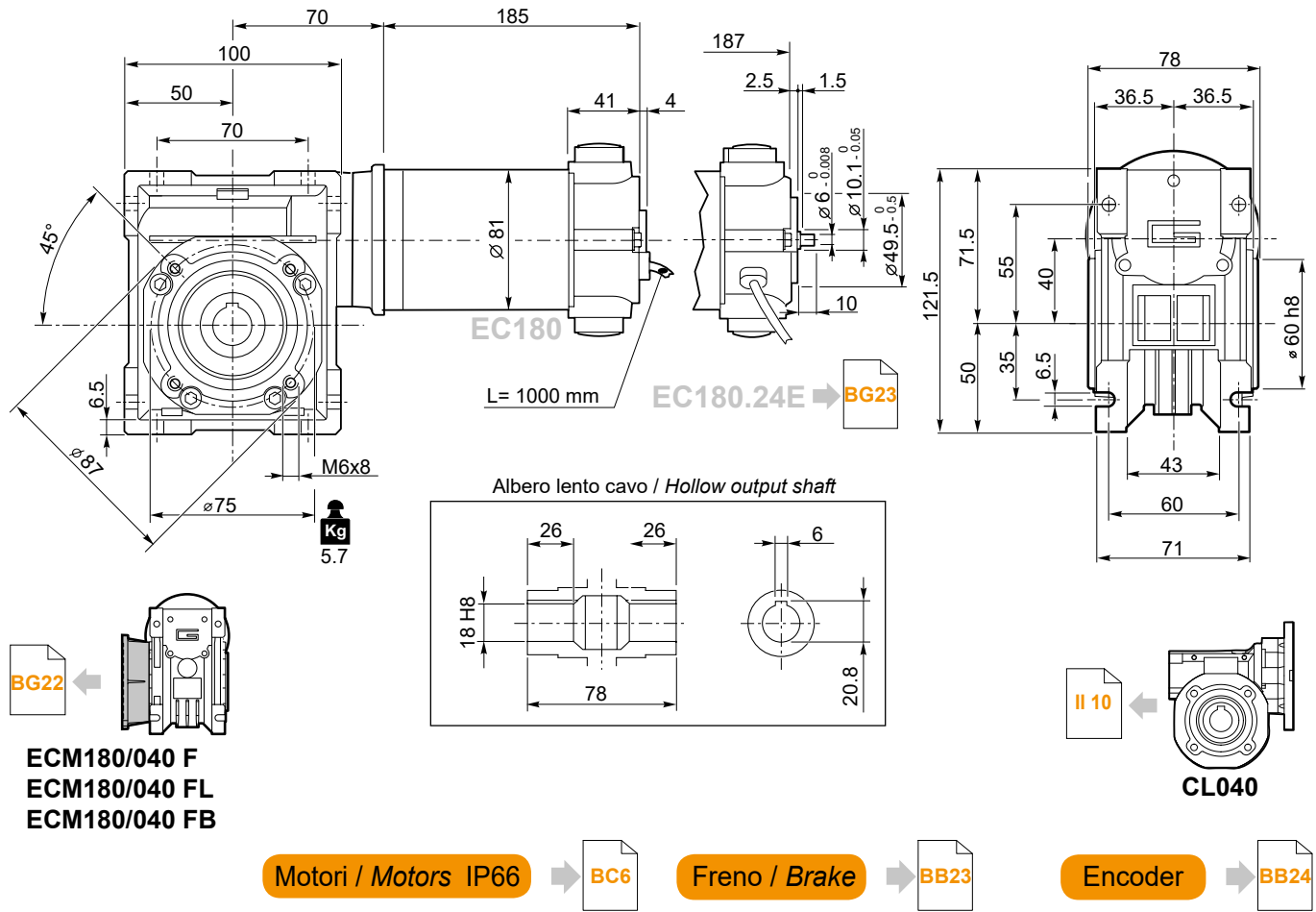
DC



Dimensioni

Dimensions

ECM180/040 U



ECM180/040 F
ECM180/040 FL
ECM180/040 FB

Motori / Motors IP66

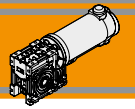
BC6

Freno / Brake

BB23

Encoder

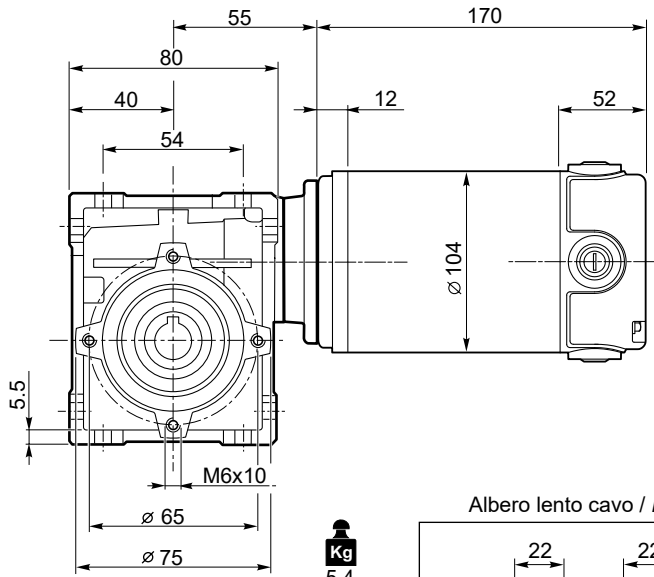
BB24



Dimensioni

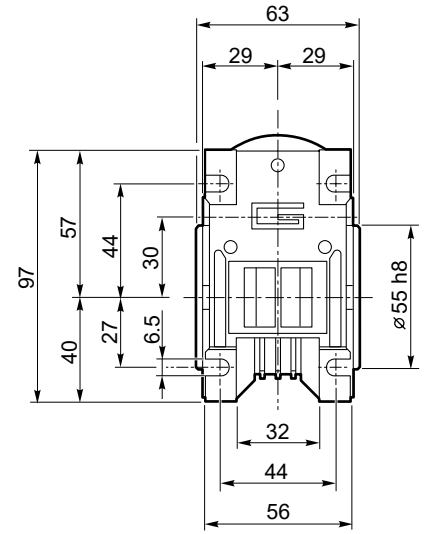
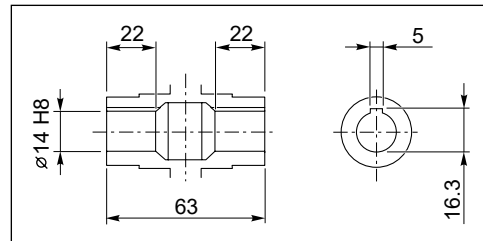
Dimensions

ECM250/030 U

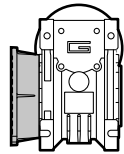


Kg
5.4

Albero lento cavo / Hollow output shaft

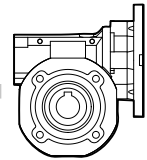


BG22



ECM250/030 F

II 9

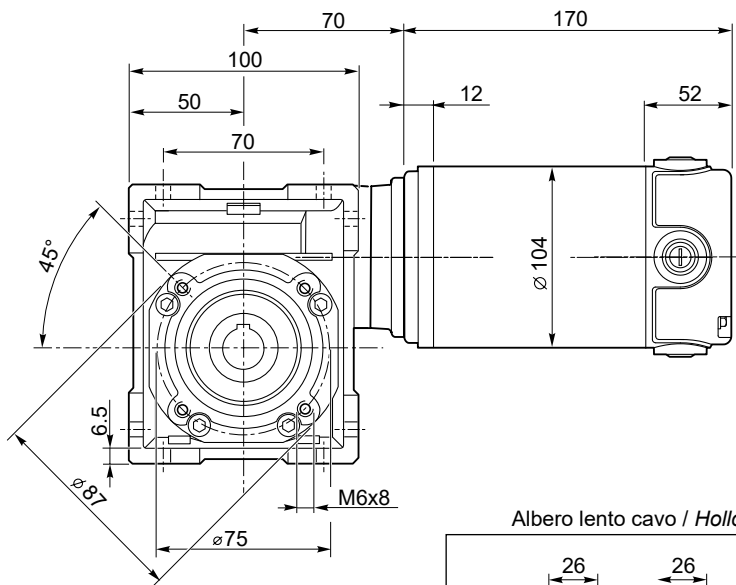


CL030

Motori / Motors IP66

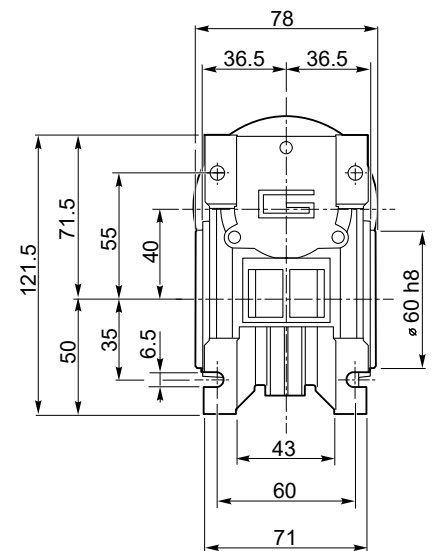
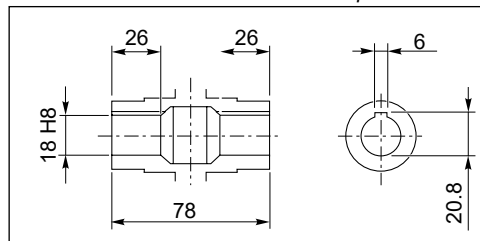
BC8

ECM250/040 U

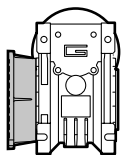


Kg
6.5

Albero lento cavo / Hollow output shaft

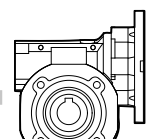


BG22



ECM250/040 F
ECM250/040 FL
ECM250/040 FB

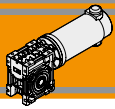
II 10



CL040

Motori / Motors IP66

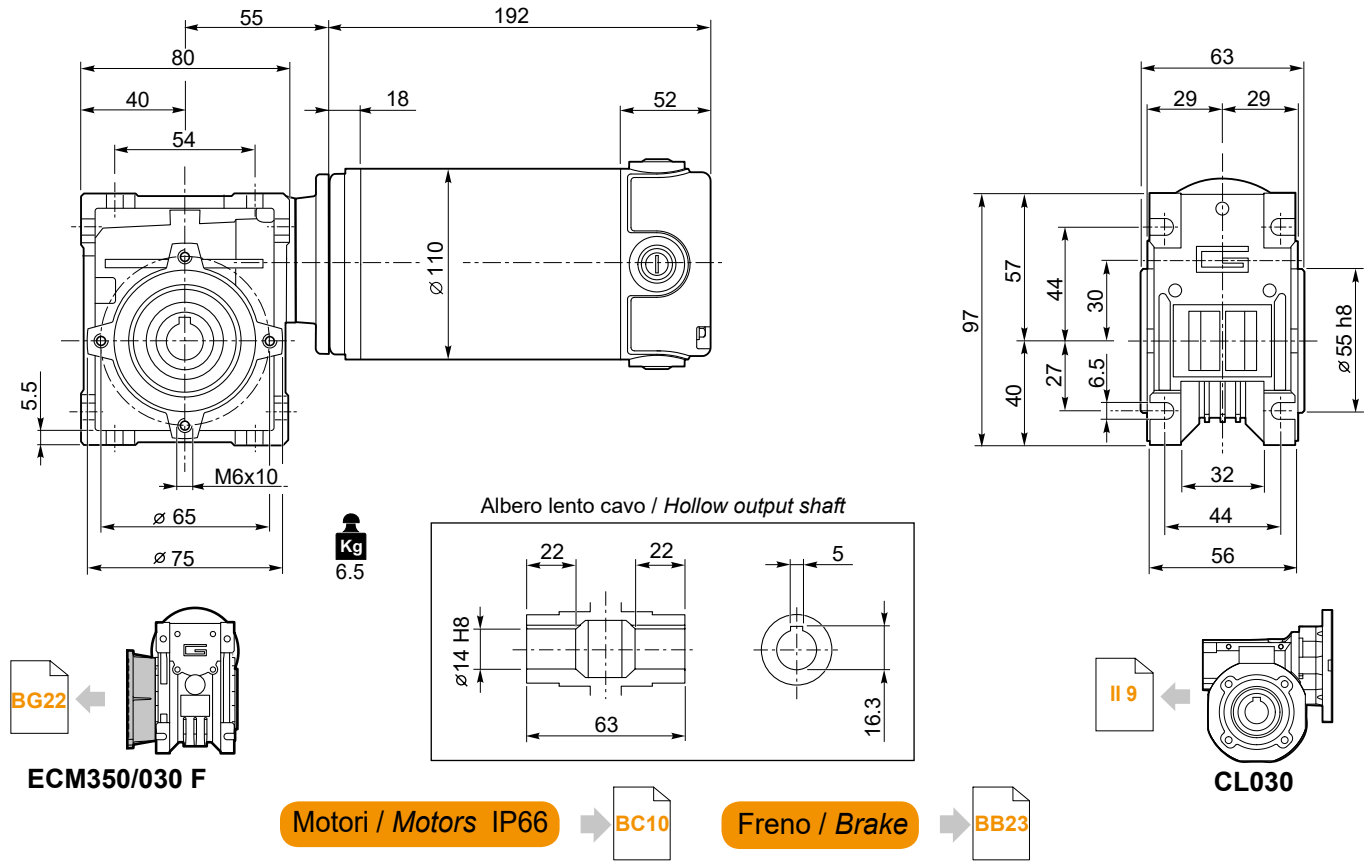
BC8



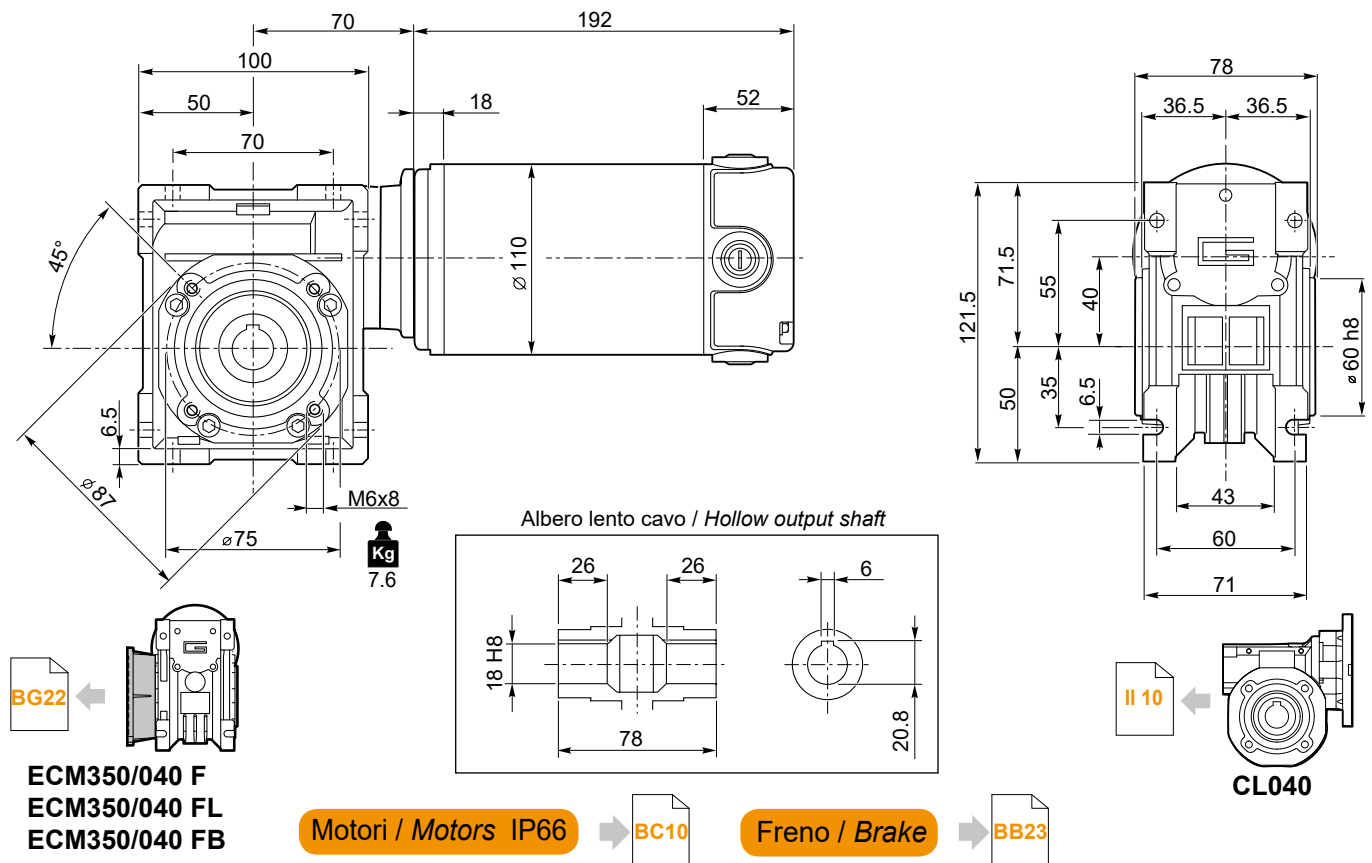
Dimensioni

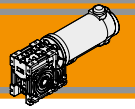
Dimensions

ECM350/030 U



ECM350/040 U

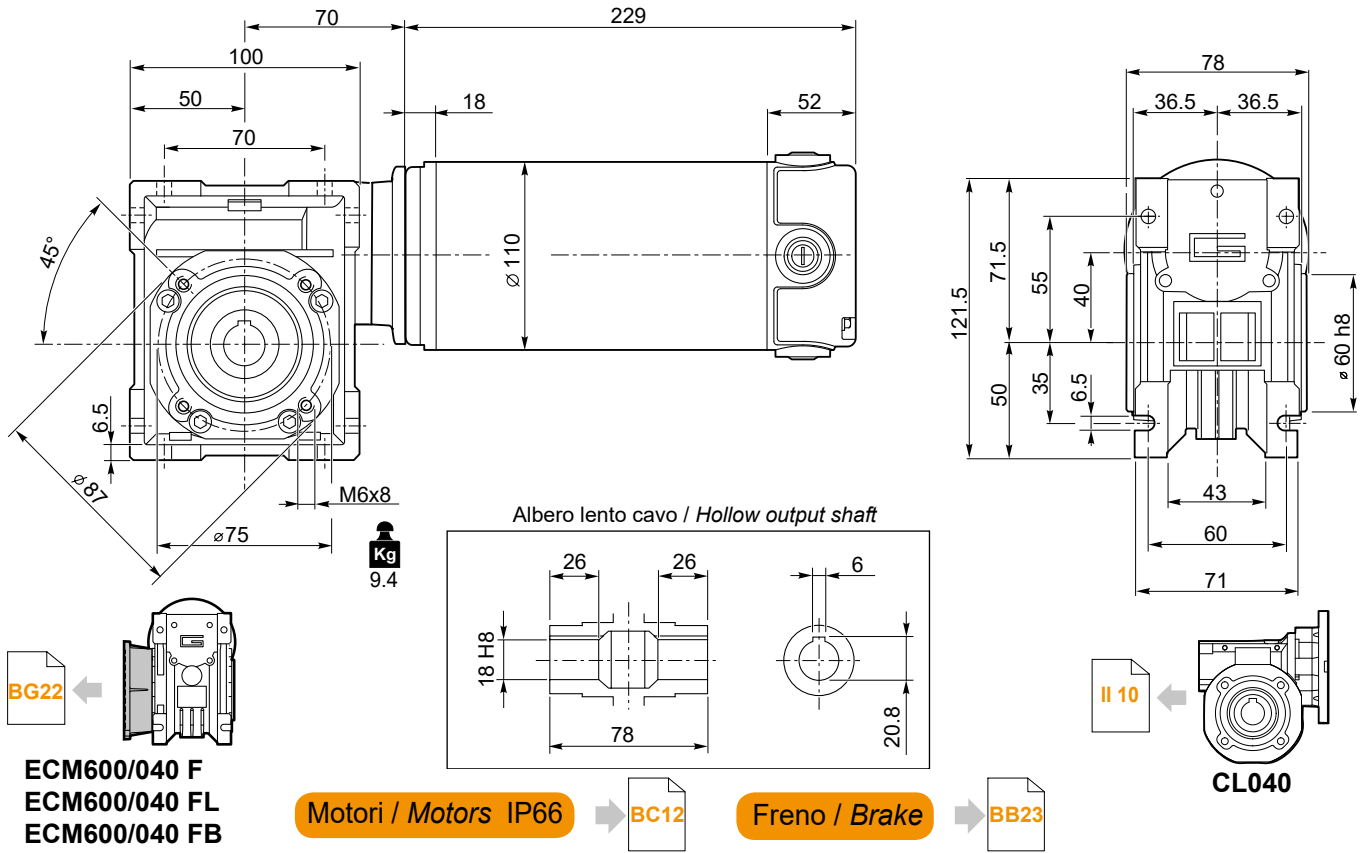


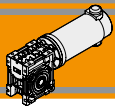


Dimensioni

Dimensions

ECM600/040 U

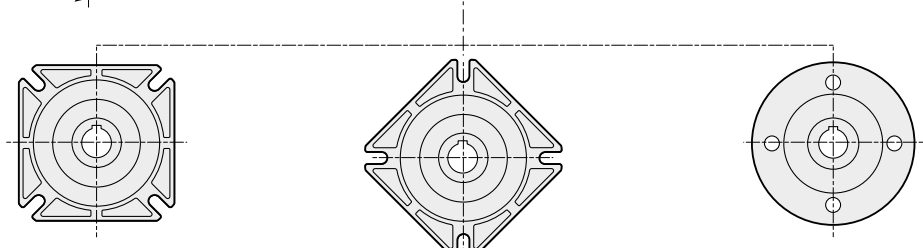
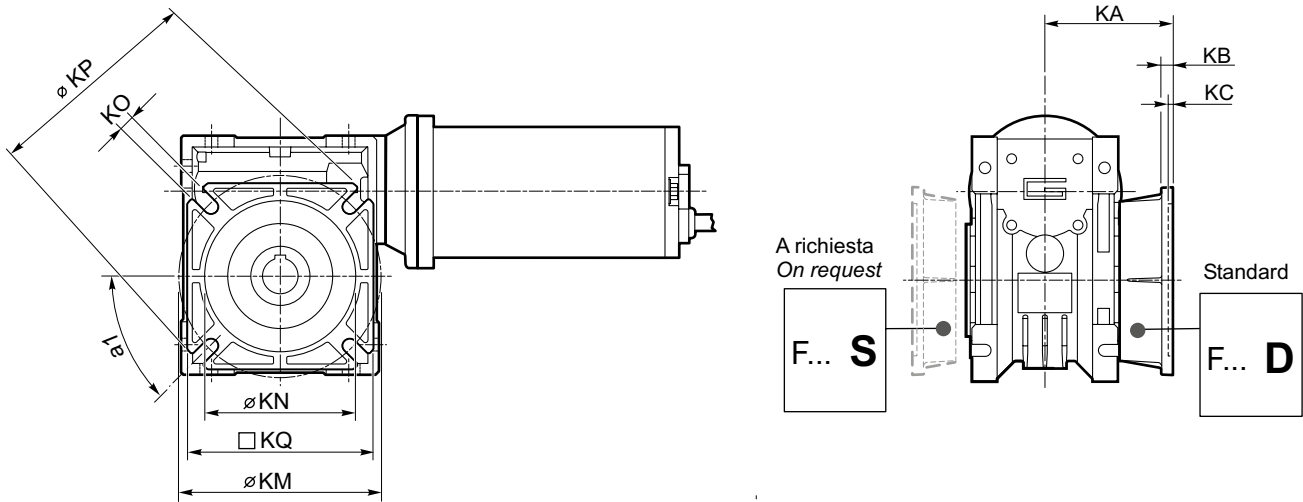




Dimensioni

Dimensions

NDCM.../.... F... - ECM.../... F... Flange uscita / Output flanges



- ..CM026 ../. F**
..CM026 ../. F28
..CM026 ../. F30
..CM026 ../. F30S
..CM030 ../. F..
..CM040 ../. F..
- ..CM026 ../. F30C**
..CM026 ../. F30SC
- ..CM026 ../. F100**

	CM..F							CM..F28							CM..F30							CM..F30S ⁽¹⁾											
	a1	KA	KB	KC	KM	KN _{H8}	KO	KP	KQ	KA	KB	KC	KM	KN _{H8}	KO	KP	KQ	KA	KB	KC	KM	KN _{H8}	KO	KP	KQ	KA	KB	KC	KM	KN _{H8}	KO	KP	KQ
026 (D11)	45°	45	6	4.5	55-69	40	6.5	75	70	44	6.5	5	56-64	40	6.5	70	60	48	6.5	5	68	50	6.5	80	70	50	8.5	7	68	50	6.5	80	70
026 (D14)							(n.4)																										

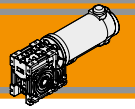
(1): F30S eseguita con F30 e distanziale di spessore 2 mm / F30S made with F30 and spacer with 2mm thickness

	CM..F30C							CM..F30SC ⁽²⁾							CM..F100										
	a1	KA	KB	KC	KM	KN _{H8}	KO	KP	KQ	KA	KB	KC	KM	KN _{H8}	KO	KP	KQ	KA	KB	KC *	KM	KN _{h7}	KO	KP	KQ
026 (D11)	-	48	6.5	7	68	50	6.5	80	70	50	8.5	7	68	50	6.5	80	70	51.5	8	2 *	86	45	6.5	100	-
026 (D14)																									

(2): F30SC eseguita con F30C e distanziale di spessore 2 mm / F30SC made with F30C and spacer with 2mm thickness

*: Centraggio maschio / Male centering diameter

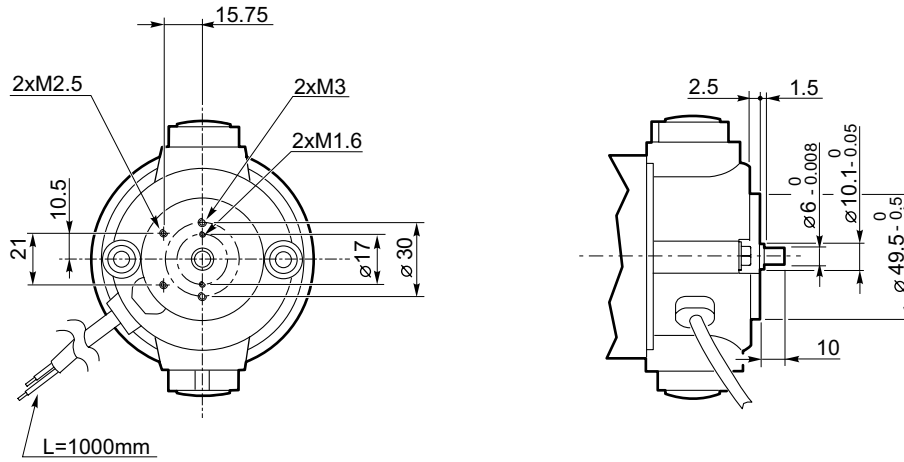
CM	CM..F							CM..FB							CM..FL										
	a1	KA	KB	KC	KM	KN _{H8}	KO	KP	KQ	KA	KB	KC	KM	KN _{H8}	KO	KP	KQ	KA	KB	KC	KM	KN _{H8}	KO	KP	KQ
030	45°	54.5	6	4	68	50	6.5(n.4)	80	70	—	—	—	—	—	—	—	—	—	—	—	—	—	—	—	—
040	45°	67	7.5	4	80-95	60	9(n.4)	110	95	80	8.5	5	115-125	95	9.5(n.4)	140	112	97	7.5	4.5	80-95	60	9 (n.4)	110	95



Dimensioni

Dimensions

EC100.24E
EC180.24E

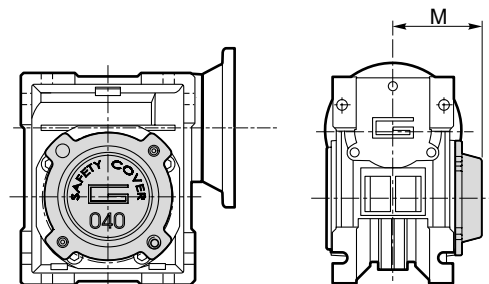
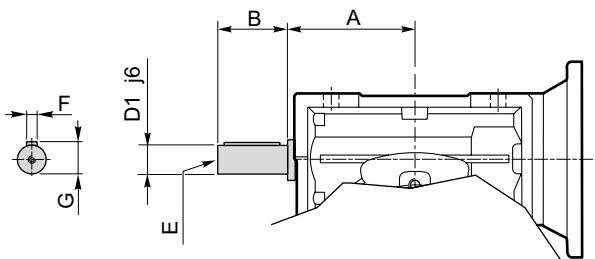


Opzioni

Options

VS - Vite sporgente / Extended input shaft

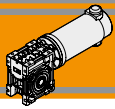
SC - Safety cover



	A	B	D ₁ j6	E	F	G
CM 030	45	20	9	M4	3	10.2
CM 040	53	23	11	M5	4	12.5

	M
CM 030	47
CM 040	54.5

Costruito su richiesta
Built on request

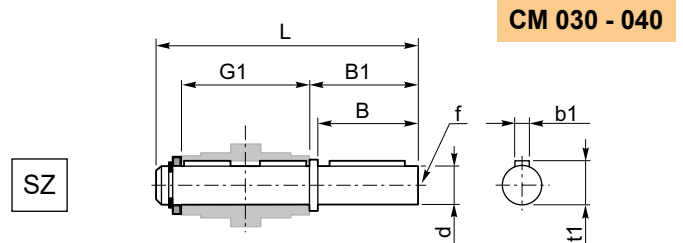
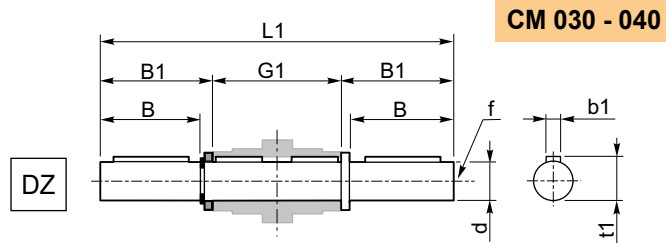


Accessori

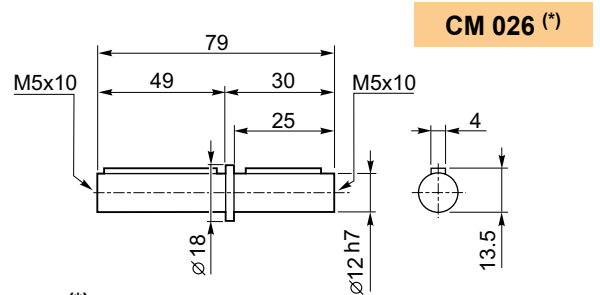
Accessories

Albero lento

Output shaft



	d h7	B	B1	G1	L	L1	f	b1	t1
CM 030	14	30	32.5	63	102	128	M6	5	16
CM 040	18	40	43	78	128	164	M6	6	20.5

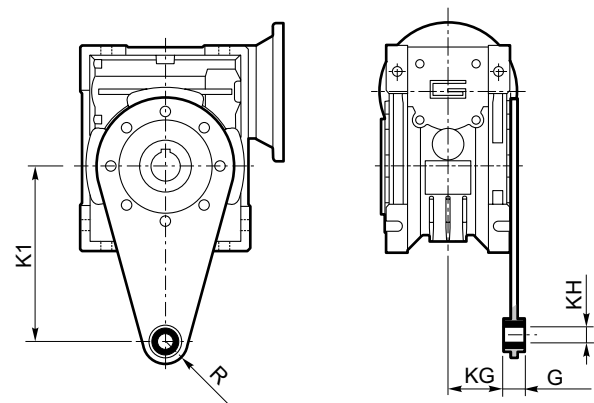


(*)
Nota: disponibile solo per cavo uscita Ø12
Note: available for output hollow shaft Ø12 only

Braccio di reazione

Torque arm

	K1	G	KG	KH	R
CM 030	85	14	23	8	15
CM 040	100	14	31	10	18



**MA TRANSTECNO S.A.P.I. DE C.V.**

Av. Mundial # 176, Parque Industrial
JM Apodaca, Nuevo León,
C.P. 66600
MÉXICO
T +52 8113340920
info@transtecno.com.mx
www.transtecno.com.mx

**TRANSTECNO SRL**

Via Caduti di Sabbiuino, 11/D-E
40011 Anzola dell'Emilia (BO)
ITALY
T+39 051 64 25 811
F +39 051 73 49 43
sales@transtecno.com
www.transtecno.com

**HANGZHOU TRANSTECNO POWER TRANSMISSIONS CO LTD**

No.4 Xiuyan Road Fengdu Industry Zone
Pingyao Town Yuhang District
Hangzhou City, Zhejiang Province
311115 – CHINA
T +86 571 86 92 02 60
F +86 571 86 92 18 10
info-china@transtecno.com
www.transtecno.cn

**TRANSTECNO U.S.A. LLC**

5440 S.W. 156th Place Miami,
FL 33185 - USA
Tel: +1 (305) 220-4423
Fax: +1 (305) 220-5945
usaoffice@transtecno.com

**TRANSTECNO B.V.**

Ind. terrein Wieken/Vinkenhoef
De Stuwdam,43
3815 KM Amersfoort - NETHERLANDS
Tel: +31(0) 33 45 19 505
Tel: +31(0) 33 45 19 506
info@transtecno.nl
www.transtecno.nl

**SALES OFFICE INDIA**

A/10, Anagha, S.N. Road, Mulund (W) Mumbai
400080 - INDIA
Tel: +91 9820614698
Fax-Italy: +39 051 73 49 43
indiaoffice@transtecno.com

**SALES OFFICE BRAZIL**

Rua Dr. Freire Alemão 155 / 402 - CEP. 90450-060
Auxiliadora Porto Alegre RS - BRAZIL
Tel: +55 51 3251 5447
Fax: +55 51 3251 5447
Mobile: +55 51 811 45 962
braziloffice@transtecno.com
www.transtecno.com.br

**TRANSTECNO AANDRIJFTECHNIEK B.V.**

De Stuwdam 43
3815 KM Amersfoort - NETHERLANDS
Tel: +31 (0) 33 20 4 7 006
info@transtecnoaandrijftechniek.nl
www.transtecnoaandrijftechniek.nl

**SALES OFFICE SOUTH KOREA**

D-304 Songdo BRC Smart Valley 30, Songdomirae-ro,
Yeonsu-gu, Incheon, 406-840 - KOREA
Tel: +82 70 8288 2107
Fax: +82 32 815 2107
Mobile: +82 10 5094 2107
koreaoffice@transtecno.com

**TRANSTECNO IBÉRICA****THE MODULAR GEARMOTOR, S.A.**

C/Enginy, 2 Nave 6 - 08850 Gavà (Barcelona) - SPAIN
Tel: +34 931 598 950
info@transtecno.es
www.transtecno.es

**SALES OFFICE OCEANIA**

44 Northview drive, Sunshine west 3020
Victoria - AUSTRALIA
Ph +61 03 9312 4722
Fax +61 03 9312 4714
Mobile: +61 0438060997
oceaniaoffice@transtecno.com
www.transtecno.com.au

**SALES OFFICE FRANCE**

Tel: +33 (0) 6 85 12 09 87
Fax-Italy: +39 051 73 49 43
franceoffice@transtecno.com
www.transtecno.fr



www.transtecno.com