

TRANSTECNO[®]
the modular gearmotor

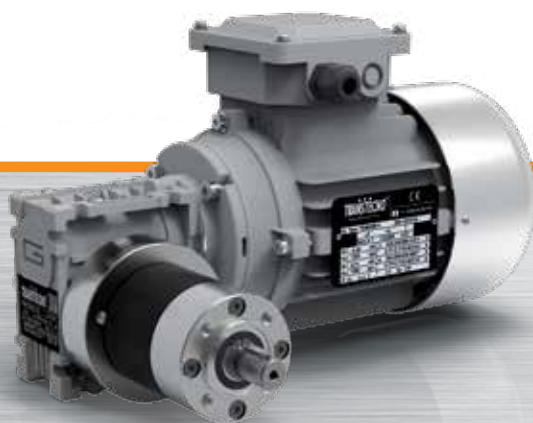
WMP

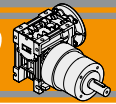


Small but Strong

WMP

Riduttori combinati in CA AC double reduction gearmotors

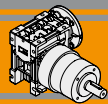




Indice	Index	Pag. Page
Caratteristiche tecniche	<i>Technical features</i>	E2
Designazione	<i>Classification</i>	E2
Versioni	<i>Versions</i>	E2
Simbologia	<i>Symbols</i>	E2
Lubrificazione	<i>Lubrication</i>	E3
Carichi radiali	<i>Radial loads</i>	E3
Rapporti	<i>Ratios</i>	E3
Dati tecnici	<i>Technical data</i>	E4
Dimensioni	<i>Dimensions</i>	E5

Questa sezione annulla e sostituisce ogni precedente edizione o revisione. Qualora questa sezione non Vi sia giunta in distribuzione controllata, l'aggiornamento dei dati ivi contenuto non è assicurato. **In tal caso la versione più aggiornata è disponibile sul nostro sito internet www.transtecno.com**

*This section replaces any previous edition and revision. If you obtained this catalogue other than through controlled distribution channels, the most up to date content is not guaranteed. **In this case the latest version is available on our web site www.transtecno.com***



Caratteristiche tecniche

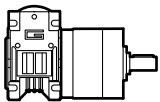
Technical features

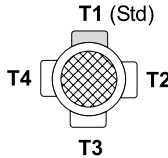
L'accoppiamento di un riduttore a vite senza fine con un riduttore epicicloidale consente di ottenere elevati rapporti di riduzione ($i_{max} = 1/18452$) e di disporre di un gruppo autolubrificato compatto, silenzioso e con un'elevata affidabilità.

The coupling of a wormgearbox to a planetary gearbox allows to obtain high reduction ratios ($i_{max} = 1/18452$) and to get a compact, silent, self lubricated with high reliability group.

Designazione

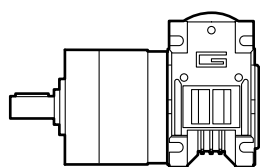
Classification

MOTORIDUTTORE / GEARMOTOR					
WMP	026/52	1	CS90	202.5	56B14
Tipo Type	Grandezza Size	Numero stadi epicicloidale N° of planetary stages	Versione Version	Rapporto Ratio	IEC
	026/52 026/62 030/81	1 2 3	US UD CS80...120 CD80...120	Vedere tabella See tables	56B14 63B14 63B5

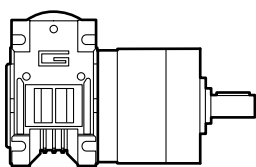
MOTORE CM / CM MOTOR				
0.09kW	4p	3ph	50Hz	T1
Potenza Power	Poli Poles	Fasi Phases	Frequenza Frequency	Pos. morsettiera Terminal box pos.
Vedi tabelle See tables	2p 4p 6p 8p	1ph 3ph	50Hz 60Hz	

Versioni

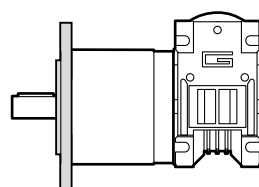
Versions



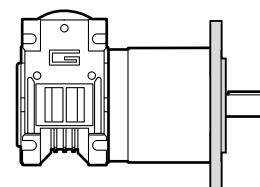
US



UD



CS



CD

Simbologia

Symbols

n_1	[min ⁻¹]	Velocità in ingresso / <i>Input speed</i>
n_2	[min ⁻¹]	Velocità in uscita / <i>Output speed</i>
i		Rapporto di riduzione / <i>Ratio</i>
P_1	[kW]	Potenza in entrata / <i>Input power</i>
M_n	[Nm]	Coppia nominale in uscita del riduttore / <i>Maximum output torque of the gearbox</i>
M_2	[Nm]	Coppia in uscita in funzione di P_1 / <i>Output torque referred to P_1</i>
sf		Fattore di servizio / <i>Service factor</i>
R_d	%	Rendimento dinamico / <i>Dynamic efficiency</i>
A_2	[N]	Carico assiale ammissibile in uscita / <i>Permitted output axial load</i>
R_2	[N]	Carico radiale ammissibile in uscita / <i>Permitted output radial load</i>

Lubrificazione

Lubrication

I riduttori a vite senza fine della serie CM sono lubrificati a vita con olio sintetico di viscosità 320 e possono essere installati in qualunque posizione di montaggio.

Permanent synthetic oil long-life lubrication allow to use CM wormgearbox range in all mounting position.

I riduttori epicicloidali sono lubrificati in modo permanente, non richiedono quindi ulteriore manutenzione.

Planetary gearboxes are life-time lubricated with grease, therefore they are maintenance free.

Questo gli consente di essere installati praticamente ovunque.

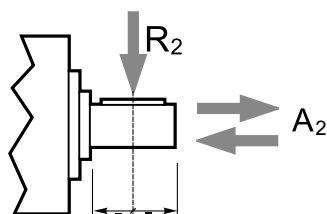
They can be installed in any location.

La temperatura ambiente di funzionamento consentita va da -50°C a + 40°C; per applicazioni particolari possono essere adottate misure per raggiungere livelli di temperatura maggiori.

The environmental temperature range is from -50°C up to +40°C; for special applications, measures can be taken for higher temperature range.

Carichi radiali

Radial loads



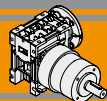
Numero di stadi N° of stages	Carichi Radiali R_2 [N] Radial Load R_2 [N]		
	P52	P62	P81
1	200	240	400
2	320	360	600
3	450	520	1000

Numero di stadi N° of stages	Carichi Assiali A_2 [N] Axial Load A_2 [N]		
	P52	P62	P81
1	60	70	80
2	100	100	120
3	150	150	200

Rapporti

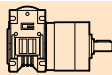

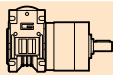

Ratios

Motoriduttore Gearmotor	Numero stadi epicicloidale N° of planetary stages	Rapporto epicicloidale Planetary ratio	Rapporto vite senza fine Wormgearbox ratio	Rapporto finale Total ratio
WMP 026/052 WMP 026/062 WMP 030/081	1	6.75	10	67.5
			15	101.3
			20	135
			30	202.5
			40	270
			50	337.5
	2	28.93	10	289.3
			15	434.0
			20	578.6
			30	867.9
			40	1157
			50	1447
			60	1736
			60	2098
	34.97	60	2098	
	45.56	60	2734	



Dati tecnici

Technical data

P ₁ [W]	n ₂ [min ⁻¹]	M ₂ [Nm]	sf	i			P ₁ [W]	n ₂ [min ⁻¹]	M ₂ [Nm]	sf	i		
0.09							0.12						
56B (1400 min ⁻¹)	20.7	25	1.0	67.5	026/521	B14	63A (1400 min ⁻¹)	20.7	37	2.2	67.5	030/811	63B5/B14
	13.8	25	1.0	101.3				13.8	52	1.5	101.3		
	10.4	25	1.0	135				10.4	66	1.2	135		63B5/B14
	6.9	25	1.0	202.5				6.9	80	1.0	202.5		63B5/B14
	5.2	25	1.0	270				5.2	80	1.0	270		63B5/B14
	4.8	25	1.0	289.3	026/522	B14		4.8	120	1.0	289.3	030/812	63B5/B14
	4.1	25	1.0	337.5	026/521	B14							
	3.5	25	1.0	405									
	3.2	25	1.0	434	026/522	B14							
	2.4	25	1.0	578.6									
	1.6	25	1.0	867.9									
	1.2	25	1.0	1157									
	1.0	25	1.0	1447									
	0.8	25	1.0	1736									
	0.7	25	1.0	2098									
	0.5	25	1.0	2734									
	20.7	27	1.5	67.5	026/621	B14							
	13.8	39	1.0	101.3									
	10.4	40	1.0	135									
	6.9	40	1.0	202.5									
	5.2	40	1.0	270									
	4.8	50	1.0	289.3	026/622	B14							
	4.1	40	1.0	337.5	026/621	B14							
	3.5	40	1.0	405									
	3.2	50	1.0	434	026/622	B14							
	2.4	50	1.0	578.6									
	1.6	50	1.0	867.9									
	1.2	50	1.0	1157									
	1.0	50	1.0	1447									
	0.8	50	1.0	1736									
	0.7	50	1.0	2098									
	0.5	50	1.0	2734									
	20.7	28	2.9	67.5	030/811	B5/B14							
	13.8	39	2.0	101.3									
	10.4	49	1.6	135									
	6.9	66	1.2	202.5									
	5.2	80	1.0	270									
	4.8	111	1.1	289.3	030/812	B5/B14							
	4.1	80	1.0	337.5	030/811	B5/B14							
	3.5	80	1.0	405									
	3.2	120	1.0	434	030/812	B5/B14							
	2.4	120	1.0	578.6									
	1.6	120	1.0	867.9									
	1.2	120	1.0	1157									
	1.0	120	1.0	1447									
	0.8	120	1.0	1736									
	0.7	120	1.0	2098									
	0.5	120	1.0	2734									

Nota: Verificare sempre che la coppia M₂ utilizzata non ecceda il valore indicato nelle caselle in grigio

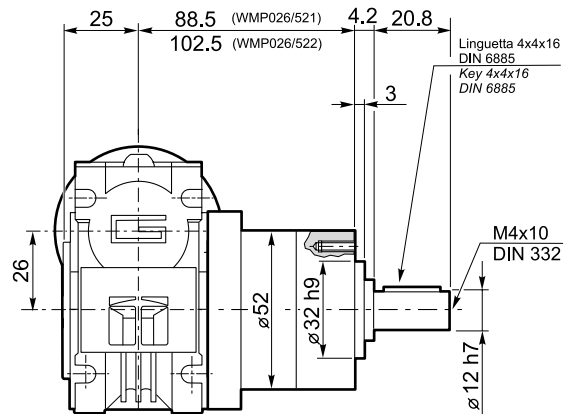
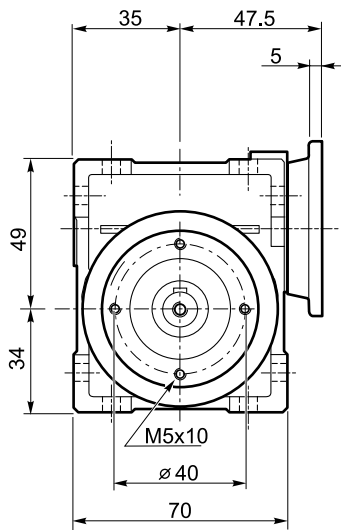
Note: Please check that the output torque M₂ does not exceed the value into the grey areas



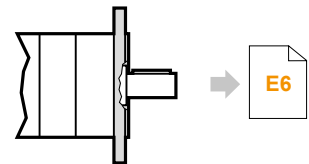
Dimensioni

Dimensions

WMP026/52...U

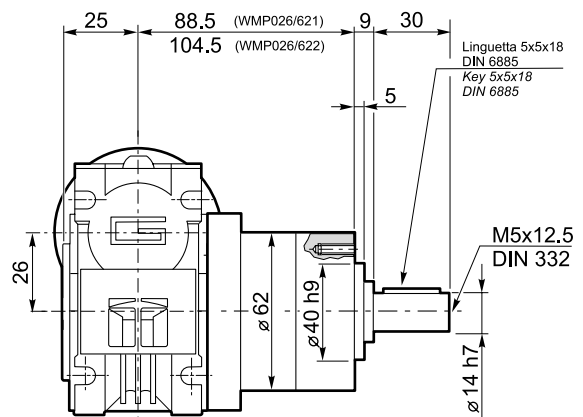
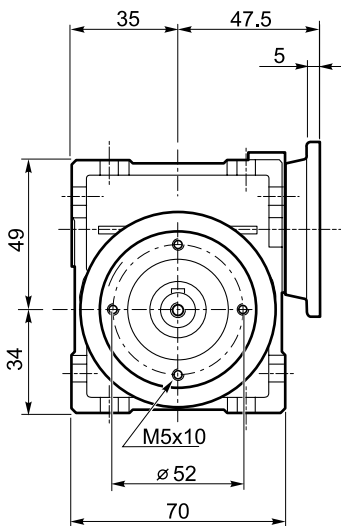


	Kg
WMP026/521	1.6
WMP026/522	1.8

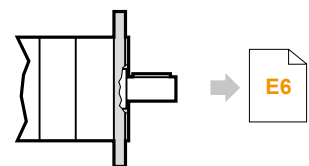


WMP026/52...C

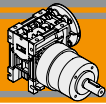
WMP026/62...U



	Kg
WMP026/621	1.7
WMP026/622	2.1



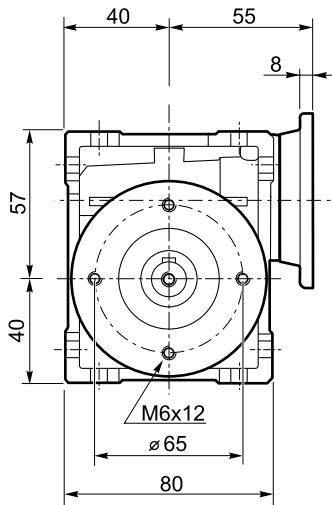
WMP026/62...C



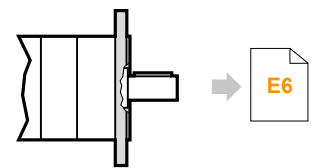
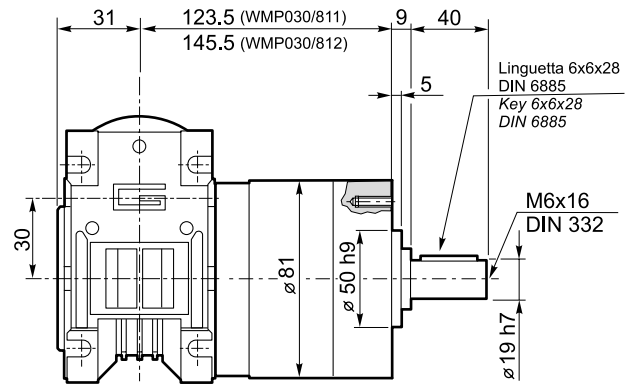
Dimensioni

Dimensions

WMP030/81...U

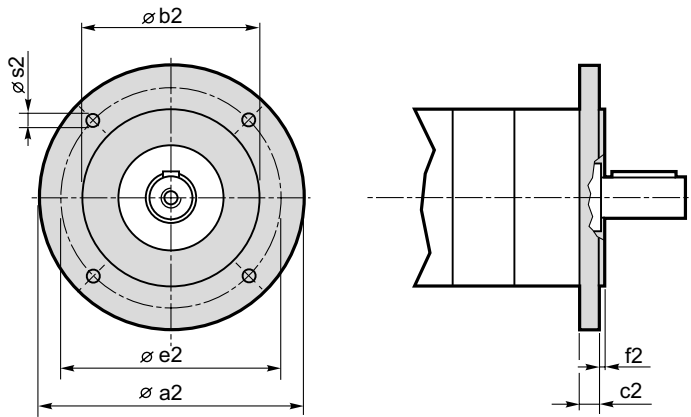


	Kg
WMP030/811	3.1
WMP030/812	3.8



WMP030/81...C

WMP.../.../... C... Flange uscita / Output flanges



Dimensioni / Dimensions							
P	a2	b2	c2	e2	f2	s2	Flangia uscita / Output flange
52	80	50 j7	9	65	2.5	M5	C80
	90	60 j7	9	75	2.5	5.5	C90
	105	70 j7	9	85	2.5	6.5	C105
	120	80 j7	9	100	3.0	6.5	C120
62	80	50 j7	9	65	2.5	M5	C80
	90	60 j7	9	75	2.5	5.5	C90
	105	70 j7	9	85	2.5	6.5	C105
81	90	60 j7	9	75	2.5	M5	C90
	105	70 j7	9	85	2.5	M6	C105
	120	80 j7	9	100	3.0	6.5	C120