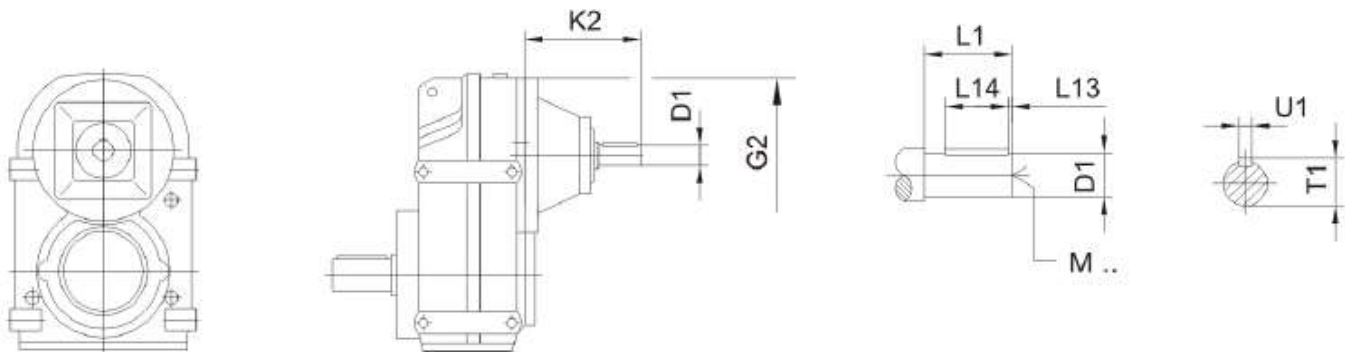


Габаритные размеры адаптера AD.



		G2	K2	D1	L1	L13	L14	T1	U1	M
F..37 F..47	AD1	120	102	16	40	4	32	18	5	M5
	AD2		130	19	40	4	32	21.5	6	M6
F..57 F..67	AD2	160	123	19	40	4	32	21.5	6	M6
	AD3		159	24	50	5	40	27	8	M8
F..77	AD2	200	116	19	40	4	32	21.5	6	M6
	AD3		151	24	50	5	40	27	8	M8
	AD4		224	38	80	5	70	41	10	M12
F..87	AD2	250	111	19	40	4	32	21.5	6	M6
	AD3		165	28	60	5	50	31	8	M10
	AD4		219	38	80	5	70	41	10	M12
	AD5		292	42	110	10	70	45	12	M16
F..97	AD3	300	151	28	60	5	50	31	8	M10
	AD4		214	38	80	5	70	41	10	M12
	AD5		287	42	110	10	70	45	12	M16
	AD6		324	48	110	10	80	51.5	14	M16
F..107	AD3	350	145	28	60	5	50	31	8	M10
	AD4		208	38	80	5	70	41	10	M12
	AD5		281	42	110	10	70	45	12	M16
	AD6		321	48	110	10	80	51.5	14	M16
F..127	AD4	450	193	38	80	5	70	41	10	M12
	AD5		266	42	110	10	70	45	12	M16
	AD6		306	48	110	10	80	51.5	14	M16
	AD7		345	55	110	10	90	59	16	M20
	AD8		383	70	140	15	110	74.5	20	M20
F..157	AD5	550	258	42	110	10	70	45	12	M16
	AD6		298	48	110	10	80	51.5	14	M16
	AD7		292	55	110	10	90	59	16	M20
	AD8		374	70	140	15	110	74.5	20	M20

Габаритные размеры адаптера AM.

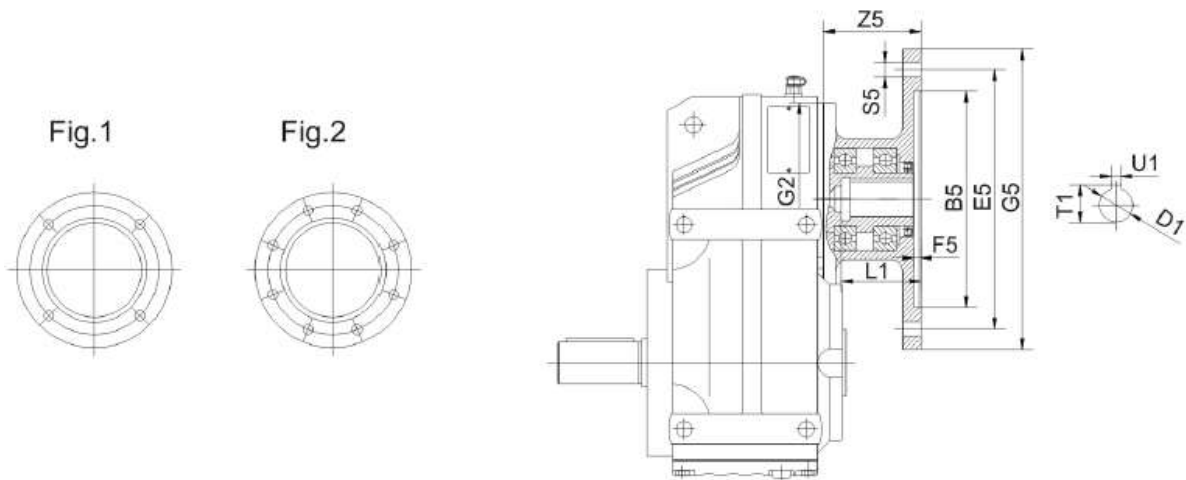


		Fig.	B5	E5	F5	G2	G5	S5	Z5	D1	L1	T1	U1		
F..37 F..47	AM63	1	95	115	3.5	120	140	M8	50	11	23	12.8	4		
	AM71 <sup>1)</sup>		110	130			160		54	14	30	16.3	5		
	AM80 <sup>1)</sup>		130	165	4.5		200	M10	69	19	40	21.8	6		
	AM90 <sup>1)</sup>								24	50	27.3	8			
F..57 F..67	AM63	1	95	115	3.5	160	140	M8	50	11	23	12.8	4		
	AM71		110	130			160		54	14	30	16.3	5		
	AM80		130	165	4.5		200	M10	69	19	40	21.8	6		
	AM90								24	50	27.3	8			
	AM100 <sup>1)</sup>		180	215	5		250	M12	81	28	60	31.3	8		
	AM112 <sup>1)</sup>														
F..77	AM63	1	95	115	3.5	200	140	M8	50	11	23	12.8	4		
	AM71		110	130			160		54	14	30	16.3	5		
	AM80		130	165	4.5		200	M10	69	19	40	21.8	6		
	AM90								24	50	27.3	8			
	AM100 <sup>1)</sup>		180	215	5		250	M12	81	28	60	31.3	8		
	AM112 <sup>1)</sup>														
	AM132S <sup>1)</sup>		230	265	5		300	M12	92	38	80	41.3	10		
	AM132M <sup>1)</sup>														
AM132ML <sup>1)</sup>															
F..87	AM80	1	130	165	4.5	250	200	M10	69	19	40	21.8	6		
	AM90									24	50	27.3	8		
	AM100		180	215	5		250	M12	81	28	60	31.3	8		
	AM112														
	AM132S		230	265	5		300	M12	92	38	80	41.3	10		
	AM132M														
	AM132ML														
	AM160 <sup>1)</sup>		250	300	6		350	M16	125	42	110	45.3	12		
AM180 <sup>1)</sup>	48	51.8				14									
F..97	AM100	1	180	215	5	300	250	M12	81	28	60	31.3	8		
	AM112														
	AM132S		230	265	5		300	M12	92	38	80	41.3	10		
	AM132M														
	AM132ML														
	AM160		250	300	6		350	M16	125	42	110	45.3	12		
	AM180									48		51.8	14		
	AM200		300	350	7		400	M16	144	55	140	59.3	16		
AM225 <sup>1)</sup>	159	60				64.4				18					

## Цилиндрические мотор-редукторы серии F

		Fig.	B5	E5	F5	G2	G5	S5	Z5	D1	L1	T1	U1
F..107	AM100	1	180	215	5	350	250	M12	81	28	60	31.3	8
	AM112												
	AM132S AM132M		230	265	6		300	M16	92	38	80	41.3	10
	AM132ML												
	AM160		250	300	7		350	M16	124	42	110	45.3	12
	AM180									48		51.8	14
	AM200		300	350	7		400	M16	144	55	140	59.3	16
	AM225												
F..127	AM132S AM132M	1	230	265	5	450	300	M12	92	38	80	41.3	10
	AM132ML												
	AM160		250	300	6		350	M16	124	42	110	45.3	12
	AM180									48		51.8	14
	AM200	300	350	7	400		M16	144	55	140	59.3	16	
	AM225												2
	AM250	450	500	7	550		M16	180	65	140	69.4	20	
	AM280								75		79.9	20	
F..157	AM160	1	250	300	6	550	350	M16	124	42	110	45.3	12
	AM180									48		51.8	14
	AM200		300	350	7		400		144	55	140	59.3	16
	AM225	350	400	450			159		60	140		64.4	18
	AM250											2	
	AM280	450	500	7	550		M16		180	75	140	79.9	20