

MINI  **TECNO**
small but strong

NDP
ECP

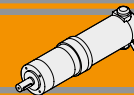
Motoriduttori CC epicicloidali
DC planetary gearmotors



MINI  **TECNO** brand of
TRANSTECNO



DC



Indice	Index	Pag. Page
Caratteristiche tecniche	<i>Technical features</i>	BL2
Designazione	<i>Classification</i>	BL2
Versioni	<i>Versions</i>	BL2
Simbologia	<i>Symbols</i>	BL2
Lubrificazione	<i>Lubrication</i>	BL3
Carichi radiali	<i>Radial loads</i>	BL3
Rapporti	<i>Ratios</i>	BL3
Dati tecnici	<i>Technical data</i>	BL4
Motori applicabili	<i>IEC Motor adapters</i>	BL10
Dimensioni	<i>Dimensions</i>	BL11

Questa sezione annulla e sostituisce ogni precedente edizione o revisione. Qualora questa sezione non Vi sia giunta in distribuzione controllata, l'aggiornamento dei dati ivi contenuto non è assicurato. **In tal caso la versione più aggiornata è disponibile sul nostro sito internet www.transtecno.com**

This section replaces any previous edition and revision. If you obtained this catalogue other than through controlled distribution channels, the most up to date content is not guaranteed. In this case the latest version is available on our web site www.transtecno.com

Caratteristiche tecniche

Technical features

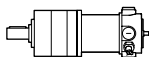
I motoriduttori CC epicicloidali a magneti permanenti in neodimio **NDP** e in ferrite **ECP** hanno le seguenti caratteristiche principali:


NDP neodymium permanent magnets and **ECP** ferrite permanent magnets DC planetary gearmotors range has the following main features:

- Alimentazione in bassa tensione 12/24 Vcc
- Possibilità di montaggio encoder e freno
- Potenze motore disponibili da 100 a 500W S2
- Entrata ed uscita coassiali
- Design compatto
- Lubrificazione permanente a grasso
- Possono essere installati in qualunque posizione di montaggio.
- Low voltage power supply 12/24 Vdc
- Suitable for encoder and brake assembly
- Motor power ratings available from 100 up to 500W S2
- In-line input and output
- Compact design
- Permanent grease oil long-life lubrication
- Can be intalled in all mounting position.

Designazione

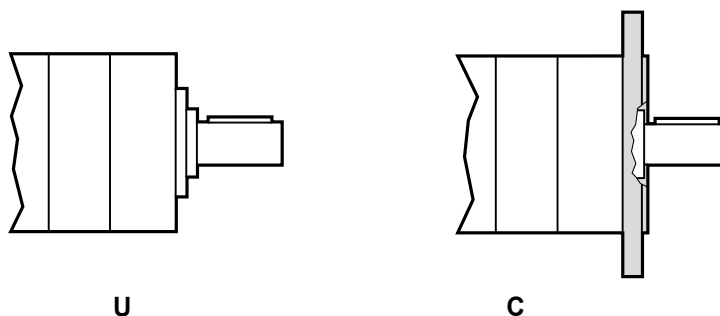
Classification

MOTORIDUTTORE / GEARMOTOR								
NDP	120/62		2	C	90	34.97	120	BR
Tipo Type	Grandezza Size		Stadi riduttore Gearbox stages	Versione riduttore Gearbox Version	Flangia uscita Output flange	Rapporto Ratio	Versione Motore Motor Version	Opzioni Options
NDP 	120/52 120/62	180/52 180/62	1 2 3	U C	80 90 105 120	Vedere tabella See tables	120 240	BR BRL

MOTORIDUTTORE / GEARMOTOR														
ECP	070/62							2	C	90	34.97	120	BR	
Tipo Type	Grandezza Size							Stadi riduttore Gearbox stages	Versione riduttore Gearbox Version	Flangia Uscita Output flange	Rapporto Ratio	Versione Motore Motor Version	Opzioni Options	
ECP 	020/42	035/42 035/52	050/42 050/52	070/52 070/62	100/52 100/62	180/52 180/62	250/62	350/62	1 2 3	U C	80 90 105 120	Vedere tabella See tables	120 240 24E	BR BRL

Versioni

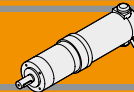
Versions



Simbologia

Symbols

n_1 [min ⁻¹]	Velocità in ingresso / Input speed	sf	Fattore di servizio / Service factor
n_2 [min ⁻¹]	Velocità in uscita / Output speed	Rd %	Rendimento dinamico / Dynamic efficiency
i	Rapporto di riduzione / Ratio	A_2 [N]	Carico assiale ammissibile in uscita / Permitted output axial load
P_1 [kW]	Potenza in entrata / Input power	R_2 [N]	Carico radiale ammissibile in uscita / Permitted output radial load
M_2 [Nm]	Coppia in uscita in funzione di P_1 / Output torque referred to P_1		



Lubrificazione

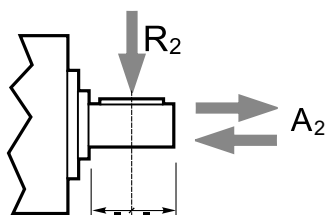
Lubrication

I riduttori epicicloidali sono lubrificati in modo permanente, non richiedono quindi ulteriore manutenzione. Questo gli consente di essere installati praticamente ovunque.

Planetary gearboxes are life-time lubricated with grease, therefore they are maintenance free. They can be installed in any location.

Carichi radiali

Radial loads



Numero di stadi Stages number	Carichi Radiali R ₂ [N] / Radial Load R ₂ [N]		
	P42	P52	P62
1	160	200	240
2	230	320	360
3	300	450	520

Numero di stadi Stages number	Carichi Assiali A ₂ [N] / Axial Load A ₂ [N]		
	P42	P52	P62
1	50	60	70
2	80	100	100
3	110	150	150

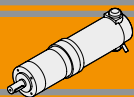
Rapporti

Ratios

Numero di stadi Stages number	Per tutte le grandezze di riduttori della serie P For all gearbox sizes of P range	
	Rapporti / Ratios	
1	3.70	
	4.28	
	5.18	
2	6.75	
	13.73	
	15.88	
	18.36	
	19.20	
	22.20	
	25.01	
	26.85	
	28.93	
	34.97	
3	45.56	
	50.89	
	58.85	
	68.06	
	71.16	
	78.71	
	92.70	
	95.17	
	99.50	
	107.20	
	115.07	
	123.97	
	129.62	
	139.13	
	149.90	
168.84		
181.24		
195.26		
236.09		
307.54		

Rapporti preferenziali per le taglie P42, P52, P62.
Preferred ratios for P42, P52, P62.

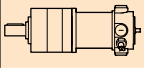
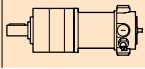
Disponibile a 4 stadi con rapporti fino a 2076
Available 4 stages with ratio up to 2076



Dati tecnici per servizio S2

NDP

Technical data for S2 duty

P_1 [W]	n_2 [min ⁻¹]	M_2 [Nm]	sf	i		Versione motore Motor version	P_1 [W]	n_2 [min ⁻¹]	M_2 [Nm]	sf	i		Versione motore Motor version	
160							160							
(3000 min ⁻¹)	811	2	2.6	3.70	NDP120/521	120/240	(3000 min ⁻¹)	59	18	2.8	50.89	NDP120/623	120/240	
	701	2	2.3	4.28			51	21	2.4	58.85				
	579	2	1.9	5.18			44	24	2.1	68.06				
	444	3	1.5	6.75			42	25	2.0	71.16				
	218	5	2.3	13.73			NDP120/522	120/240	38	28	1.8			78.71
	189	6	2.0	15.88					32	33	1.5			92.70
	163	7	1.7	18.36					32	34	1.5			95.17
	156	7	1.6	19.20					30	36	1.4			99.50
	135	8	1.4	22.20					28	38	1.3			107.20
	120	10	1.3	25.01					26	41	1.2			115.07
	112	10	1.2	26.85	24	44			1.1	123.97				
	104	11	1.1	28.93	23	46			1.1	129.62				
	86	13	0.9	34.97	22	50			1.0	139.13				
	66	17	0.7	45.56	20	54			0.9	149.90				
	59	18	1.4	50.89	NDP120/523	120/240	18	60	0.8	168.84				
	51	21	1.2	58.85			17	65	0.8	181.24				
	44	24	1.0	68.06			15	70	0.7	195.26				
	42	25	1.0	71.16			13	71	0.7	236.09				
	38	28	0.9	78.71			9.8	71	0.7	307.54				
	32	33	0.8	92.70										
	32	34	0.7	95.17										
	30	36	0.7	99.50										
	28	36	0.7	107.20										
	26	36	0.7	115.07										
	24	36	0.7	123.97										
	23	36	0.7	129.62										
	22	36	0.7	139.13										
	20	36	0.7	149.90										
	18	36	0.7	168.84										
	17	36	0.7	181.24										
	15	36	0.7	195.26										
	13	36	0.7	236.09										
	9.8	36	0.7	307.54										
	579	2	3.8	5.18	NDP120/621	120/240								
	444	3	2.9	6.75										
	218	5	4.8	13.73	NDP120/622	120/240								
	189	6	4.1	15.88										
	163	7	3.6	18.36										
	156	7	3.4	19.20										
	135	8	2.9	22.20										
	120	10	2.6	25.01										
	112	10	2.4	26.85										
	104	11	2.3	28.93										
	86	13	1.9	34.97										
	66	17	1.4	45.56										

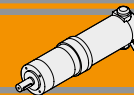
NOTA

Per sf=0.7 verificare che la coppia utilizzata non ecceda il valore M2 indicato.

NOTE

For sf=0.7 check that the duty torque does not exceed the value M2

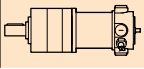
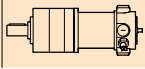
Motoriduttori preferenziali / Preferred gearmotors



Dati tecnici per servizio S2

NDP

Technical data for S2 duty

P_1 [W]	n_2 [min ⁻¹]	M_2 [Nm]	sf	i		Versione motore Motor version	P_1 [W]	n_2 [min ⁻¹]	M_2 [Nm]	sf	i		Versione motore Motor version	
250							250							
(3000 min ⁻¹)	59	28	0.9	50.89	NDP180/523	120/240	(3000 min ⁻¹)	59	28	1.8	50.89	NDP180/623	120/240	
	51	33	0.8	58.85				51	33	1.5	58.85			
	44	36	0.7	68.06				44	38	1.3	68.06			
	42	36	0.7	71.16				42	40	1.3	71.16			
	38	36	0.7	78.71				38	44	1.1	78.71			
	32	36	0.7	92.70				32	52	1.0	92.70			
	32	36	0.7	95.17				32	53	0.9	95.17			
	30	36	0.7	99.50				30	56	0.9	99.50			
	28	36	0.7	107.20				28	60	0.8	107.20			
	26	36	0.7	115.07				26	64	0.8	115.07			
	24	36	0.7	123.97				24	69	0.7	123.97			
	23	36	0.7	129.62				23	71	0.7	129.62			
	22	36	0.7	139.13				22	71	0.7	139.13			
	20	36	0.7	149.90				20	71	0.7	149.90			
	18	36	0.7	168.84				18	71	0.7	168.84			
	17	36	0.7	181.24				17	71	0.7	181.24			
	15	36	0.7	195.26				15	71	0.7	195.26			
	13	36	0.7	236.09				13	71	0.7	236.09			
	9.8	36	0.7	307.54				9.8	71	0.7	307.54			
	811	2	3.4	3.70			NDP180/621	120/240						
	701	3	2.9	4.28										
	579	3	2.4	5.18										
	444	4	1.9	6.75										
	218	8	3.0	13.73	NDP180/622	120/240								
	189	10	2.6	15.88										
	163	11	2.3	18.36										
	156	12	2.2	19.20										
	135	13	1.9	22.20										
	120	15	1.7	25.01										
	112	16	1.6	26.85										
	104	17	1.4	28.93										
	86	21	1.2	34.97										
	66	27	0.9	45.56										

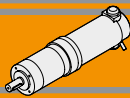
NOTA

Per sf=0.7 verificare che la coppia utilizzata non ecceda il valore M2 indicato.

NOTE

For sf=0.7 check that the duty torque does not exceed the value M2


 Motoriduttori preferenziali / Preferred gearmotors



ECP

**Motoriduttori CC epicicloidali
DC planetary gearmotors**



Dati tecnici per servizio S2

ECP

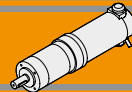
Technical data for S2 duty

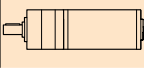
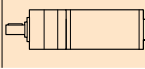
P ₁ [W]	n ₂ [min ⁻¹]	M ₂ [Nm]	sf	i		Versione motore Motor version	P ₁ [W]	n ₂ [min ⁻¹]	M ₂ [Nm]	sf	i		Versione motore Motor version			
30							55									
(2850 min ⁻¹)	770	0.24	12.7	3.70		ECP020/421	(2850 min ⁻¹)	31	12	1.3	95.17		ECP035/423	120/240		
	666	0.27	11.0	4.28				30	13	1.2	99.50					
	550	0.33	9.0	5.18				28	14	1.1	107.20					
	422	0.43	6.9	6.75				26	14	1.0	115.07					
	208	0.82	9.1	13.73		ECP020/422	24	16	1.0	123.97						
	179	0.95	7.9	15.88				23	16	0.9	129.62					
	155	1.1	6.8	18.36				22	18	0.9	139.13					
	148	1.2	6.5	19.20				20	19	0.8	149.90					
	128	1.3	5.6	22.20				18	21	0.7	168.84					
	114	1.5	5.0	25.01				17	21	0.7	181.24					
	106	1.6	4.7	26.85				15	21	0.7	195.26					
	99	1.7	4.3	28.93				13	21	0.7	236.09					
	81	2.1	3.6	34.97				10	21	0.7	307.54					
	63	2.7	2.7	45.56												
	56	2.8	5.3	50.89				ECP020/423	811	0.53	7.5	3.70		ECP035/521	120/240	
	48	3.3	4.6	58.85						701	0.62	6.5				4.28
	42	3.8	3.9	68.06						579	0.75	5.4				5.18
	40	4.0	3.8	71.16						444	0.97	4.1	6.75			
	36	4.4	3.4	78.71												
	31	5.2	2.9	92.70						218	1.9	6.5	13.73		ECP035/522	120/240
	30	5.3	2.8	95.17		189			2.1	5.6	15.88					
	29	5.6	2.7	99.50		163			2.5	4.8	18.36					
	27	6.0	2.5	107.20		156	2.6	4.6	19.20							
	25	6.4	2.3	115.07		135	3.0	4.0	22.20							
	23	6.9	2.2	123.97		120	3.4	3.6	25.01							
	22	7.3	2.1	129.62		112	3.6	3.3	26.85							
	20	7.8	1.9	139.13		104	3.9	3.1	28.93							
	19	8.4	1.8	149.90		86	4.7	2.5	34.97							
	17	9.5	1.6	168.84		66	6.2	2.0	45.56							
	16	10	1.5	181.24												
	15	11	1.4	195.26		59	6.4	3.9	50.89		ECP035/523	120/240				
	12	13	1.1	236.09		51	7.4	3.4	58.85							
	9.3	17	0.9	307.54		44	8.6	2.9	68.06							
						42	9.0	2.8	71.16							
						38	9.9	2.5	78.71							
						32	11.7	2.1	92.70							
						31	12.0	2.1	95.17							
						30	12.5	2.0	99.50							
						28	13.5	1.9	107.20							
						26	14.5	1.7	115.07							
						24	15.6	1.6	123.97							
						23	16.3	1.5	129.62							
						22	17.5	1.4	139.13							
						20	18.9	1.3	149.90							
						18	21.3	1.2	168.84							
						17	22.8	1.1	181.24							
						15	24.6	1.0	195.26							
						13	29.7	0.8	236.09							
						10	35.7	0.7	307.54							
55							70									
(3000 min ⁻¹)	811	0.53	5.6	3.70		ECP035/421	(3000 min ⁻¹)	811	0.65	4.6	3.70		ECP050/421	12E/24E		
	701	0.62	4.9	4.28				701	0.75	4.0	4.28					
	579	0.75	4.0	5.18				579	0.91	3.3	5.18					
	444	0.97	3.1	6.75				444	1.2	2.5	6.75					
	218	1.9	4.0	13.73		ECP035/422	218	2.3	3.3	13.73		ECP050/422	12E/24E			
	189	2.1	3.5	15.88				189	2.6	2.9				15.88		
	163	2.5	3.0	18.36				163	3.0	2.5				18.36		
	156	2.6	2.9	19.20				156	3.2	2.4				19.20		
	135	3.0	2.5	22.20				135	3.7	2.0				22.20		
	120	3.4	2.2	25.01				120	4.1	1.8				25.01		
	112	3.6	2.1	26.85				112	4.4	1.7				26.85		
	104	3.9	1.9	28.93				104	4.8	1.6				28.93		
	86	4.7	1.6	34.97				86	5.8	1.3	34.97					
	65.8	6.2	1.2	45.56				66	7.5	1.0	45.56					
	59	6.4	2.3	50.89				ECP035/423								
	51	7.4	2.0	58.85												
	44	8.6	1.7	68.06												
	42	9.0	1.7	71.16												
	38	9.9	1.5	78.71												
	32	12	1.3	92.70												

NOTA
Per sf=0.7 verificare che la coppia utilizzata non ecceda il valore M2 indicato.

NOTE
For sf=0.7 check that the duty torque does not exceed the value M2

Motoriduttori preferenziali / Preferred gearmotors


Dati tecnici per servizio S2
ECP
Technical data for S2 duty

P_1 [W]	n_2 [min ⁻¹]	M_2 [Nm]	sf	i		Versione motore Motor version	P_1 [W]	n_2 [min ⁻¹]	M_2 [Nm]	sf	i		Versione motore Motor version					
70							100											
(2850 min ⁻¹)	59	7.8	1.9	50.89	ECP050/423	12E/24E	(3000 min ⁻¹)	811	0.92	4.4	3.70	ECP070/521	120/240					
	51	9.1	1.7	58.85					701	1.1	3.8			4.28				
	44	10	1.4	68.06					579	1.3	3.1			5.18				
	42	11	1.4	71.16					444	1.7	2.4			6.75				
	38	12	1.2	78.71														
	32	14	1.1	92.70					218	3.2	3.8			13.73	ECP070/522	120/240		
	31	15	1.0	95.17					189	3.7	3.3			15.88				
	30	15	1.0	99.50					163	4.3	2.8			18.36				
	28	17	0.9	107.20					156	4.5	2.7			19.20				
	26	18	0.8	115.07					135	5.2	2.3			22.20				
	24	19	0.8	123.97					120	5.8	2.1			25.01				
	23	20	0.8	129.62					112	6.2	1.9			26.85				
	22	21	0.7	139.13					104	6.7	1.8			28.93				
	20	21	0.7	149.90					86	8.1	1.5			34.97				
	18	21	0.7	168.84					66	11	1.1			45.56				
	17	21	0.7	181.24														
	15	21	0.7	195.26					59	11	2.3			50.89	ECP070/523	120/240		
	13	21	0.7	236.09					51	13	2.0			58.85				
	9.8	21	0.7	307.54			44	15	1.7	68.06								
							42	15	1.6	71.16								
	163	3.0	4.0	18.36	ECP050/522	12E/24E	38	17	1.5	78.71								
	156	3.2	3.8	19.20					32	20	1.2	92.70						
	135	3.7	3.3	22.20					31	21	1.2	95.17						
	120	4.1	2.9	25.01					30	22	1.2	99.50						
	112	4.4	2.7	26.85					28	23	1.1	107.20						
	104	4.8	2.5	28.93					26	25	1.0	115.07						
	86	5.8	2.1	34.97					24	27	0.9	123.97						
	66	7.5	1.6	45.56					23	28	0.9	129.62						
									22	30	0.8	139.13						
	59	7.8	3.2	50.89			ECP050/523	12E/24E	20	33	0.8	149.90						
	51	9.1	2.8	58.85					18	36	0.7	168.84						
	44	10	2.4	68.06					17	36	0.7	181.24						
	42	11	2.3	71.16					15	36	0.7	195.26						
	38	12	2.1	78.71					13	36	0.7	236.09						
	32	14	1.8	92.70					9.8	36	0.7	307.54						
	31	15	1.7	95.17														
	30	15	1.6	99.50					120.0	5.8	4.3	25.01	ECP070/622	120/240				
	28	17	1.5	107.20					112	6.2	4.0	26.85						
	26	18	1.4	115.07					104	6.7	3.7	28.93						
	24	19	1.3	123.97					86	8.1	3.1	34.97						
	23	20	1.3	129.62					66	11	2.4	45.56						
	22	21	1.2	139.13														
	20	23	1.1	149.90					59	11	4.5	50.89	ECP070/623	120/240				
	18	26	1.0	168.84					51	13	3.9	58.85						
	17	28	0.9	181.24					44	15	3.4	68.06						
	15	30	0.8	195.26					42	15	3.2	71.16						
	13	36	0.7	236.09					38	17	2.9	78.71						
	9.8	36	0.7	307.54			32	20	2.5	92.70								
							31	21	2.4	95.17								
							30	22	2.3	99.50								
							28	23	2.1	107.20								
							26	25	2.0	115.07								
							24	27	1.9	123.97								
							23	28	1.8	129.62								
							22	30	1.7	139.13								
							20	33	1.5	149.90								
							18	37	1.4	168.84								
							17	39	1.3	181.24								
							15	42	1.2	195.26								
							13	51	1.0	236.09								
							9.8	67	0.7	307.54								

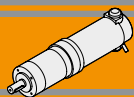
NOTA

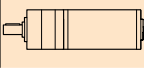
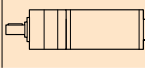
Per sf=0.7 verificare che la coppia utilizzata non ecceda il valore M2 indicato.

NOTE

For sf=0.7 check that the duty torque does not exceed the value M2


Motoriduttori preferenziali / Preferred gearmotors

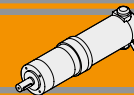
**ECP**
Motoriduttori CC epicicloidali
DC planetary gearmotors
**Dati tecnici per servizio S2****ECP****Technical data for S2 duty**

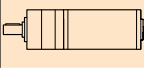
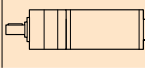
P_1 [W]	n_2 [min ⁻¹]	M_2 [Nm]	sf	i		Versione motore Motor version	P_1 [W]	n_2 [min ⁻¹]	M_2 [Nm]	sf	i		Versione motore Motor version					
140							140											
(3000 min ⁻¹)	811	1.3	3.1	3.70	ECP100/521	120/240/24E	(3000 min ⁻¹)	59	15	3.3	50.89	ECP100/623	120/240/24E					
	701	1.5	2.7	4.28				51	18	2.8	58.85							
	579	1.8	2.2	5.18				44	20	2.4	68.06							
	444	2.3	1.7	6.75				42	21	2.3	71.16							
	218	4.4	2.7	13.73	ECP100/522	120/240/24E		38	24	2.1	78.71		32	28	1.8	92.70		
	189	5.1	2.3	15.88				31	29	1.7	95.17							
	163	5.9	2.0	18.36				30	30	1.7	99.50							
	156	6.2	1.9	19.20				28	32	1.5	107.20							
	135	7.2	1.7	22.20				26	35	1.4	115.07							
	120	8.1	1.5	25.01				24	37	1.3	123.97							
	112	8.7	1.4	26.85				23	39	1.3	129.62							
	104	9.3	1.3	28.93				22	42	1.2	139.13							
	86	11	1.1	34.97				20	45	1.1	149.90							
	66	15	0.8	45.56				18	51	1.0	168.84							
	59	15	1.6	50.89			ECP100/523	120/240/24E		17	55	0.9	181.24		15	59	0.9	195.26
	51	18	1.4	58.85						13	71	0.7	236.09					
	44	20	1.2	68.06						9.8	71	0.7	307.54					
	42	21	1.2	71.16														
	38	24	1.1	78.71														
	32	28	0.9	92.70														
	31	29	0.9	95.17														
	30	30	0.8	99.50														
	28	32	0.8	107.20														
	26	35	0.7	115.07														
	24	36	0.7	123.97														
	23	36	0.7	129.62														
	22	36	0.7	139.13														
	20	36	0.7	149.90														
	18	36	0.7	168.84														
	17	36	0.7	181.24														
	15	36	0.7	195.26														
	13	36	0.7	236.09														
	9.8	36	0.7	307.54														
	444	2.3	3.4	6.75	ECP100/621	120/240/24E												
	156	6.2	4.0	19.20	ECP100/622	120/240/24E												
	135	7.2	3.5	22.20														
	120	8.1	3.1	25.01														
	112	8.7	2.9	26.85														
	104	9.3	2.7	28.93														
	86	11	2.2	34.97														
	66	15	1.7	45.56														
							250											
							(3000 min ⁻¹)	811	2.4	1.7	3.70	ECP180/521	120/240					
							701	2.7	1.5	4.28								
							579	3.3	1.2	5.18								
							444	4.3	0.9	6.75								
								218	8.2	1.5	13.73	ECP180/522	120/240					
								189	9.5	1.3	15.88							
								163	11	1.1	18.36							
								156	12	1.0	19.20							
								135	13	0.9	22.20							
								120	15	0.8	25.01							
								112	16	0.7	26.85							
								104	17	0.7	28.93							
								86	17	0.7	34.97							
								66	17	0.7	45.56							
								59	28	0.9	50.89			ECP180/523	120/240			
								51	33	0.8	58.85							
								44	36	0.7	68.06							
								42	36	0.7	71.16							
								38	36	0.7	78.71							
								32	36	0.7	92.70							
								31	36	0.7	95.17							
								30	36	0.7	99.50							
								28	36	0.7	107.20							
								26	36	0.7	115.07							
								24	36	0.7	123.97							
								23	36	0.7	129.62							
								22	36	0.7	139.13							
								20	36	0.7	149.90							
								18	36	0.7	168.84							
								17	36	0.7	181.24							
								15	36	0.7	195.26							
								13	36	0.7	236.09							
								9.8	36	0.7	307.54							

NOTA
Per sf=0.7 verificare che la coppia utilizzata non ecceda il valore M2 indicato.

NOTE
For sf=0.7 check that the duty torque does not exceed the value M2

 Motoriduttori preferenziali / Preferred gearmotors


Dati tecnici per servizio S2
ECP
Technical data for S2 duty

P_1 [W]	n_2 [min ⁻¹]	M_2 [Nm]	sf	i		Versione motore Motor version	P_1 [W]	n_2 [min ⁻¹]	M_2 [Nm]	sf	i		Versione motore Motor version			
250							350									
(3000 min ⁻¹)	811	2.4	3.4	3.70	ECP180/621	120/240/24E	(3000 min ⁻¹)	59	39.9	1.3	50.89	ECP250/623	120/240			
	701	2.7	2.9	4.28					51	46.1	1.1			58.85		
	579	3.3	2.4	5.18					44	53.4	0.9			68.06		
	444	4.3	1.9	6.75					42	55.8	0.9			71.16		
	218	8.2	3.0	13.73			ECP180/622	120/240/24E	38	61.7	0.8			78.71		
	189	9.5	2.6	15.88							32			72.7	0.7	92.70
	163	11	2.3	18.36							32			74.6	0.7	95.17
	156	12	2.2	19.20							30			71.0	0.7	99.50
	135	13	1.9	22.20							28			71.0	0.7	107.20
	120	15	1.7	25.01							26			71.0	0.7	115.07
	112	16	1.6	26.85					24	71.0	0.7	123.97				
	104	17	1.4	28.93					23	71.0	0.7	129.62				
	86	21	1.2	34.97					22	71.0	0.7	139.13				
	66	27	0.9	45.56					20	71.0	0.7	149.90				
	59	28	1.8	50.89	ECP180/623	120/240/24E	18	71.0	0.7	168.84						
	51	33	1.5	58.85					17	71.0	0.7	181.24				
	44	38	1.3	68.06					15	71.0	0.7	195.26				
	42	40	1.3	71.16					13	71.0	0.7	236.09				
	38	44	1.1	78.71					9.8	71.0	0.7	307.54				
	32	52	1.0	92.70												
	31	53	0.9	95.17												
	30	56	0.9	99.50												
	28	60	0.8	107.20												
	26	64	0.8	115.07												
	24	69	0.7	123.97												
	23	71	0.7	129.62												
	22	71	0.7	139.13												
	20	71	0.7	149.90												
	18	71	0.7	168.84												
	17	71	0.7	181.24												
	15	71	0.7	195.26												
	13	71	0.7	236.09												
	9.8	71	0.7	307.54												
350							500									
(3000 min ⁻¹)	811	3.3	2.4	3.70	ECP250/621	120/240	(3000 min ⁻¹)	811	4.6	1.7	3.70	ECP350/621	120/240			
	701	3.8	2.1	4.28					701	5.4	1.5			4.28		
	579	4.6	1.7	5.18					579	6.5	1.2			5.18		
	444	6.0	1.3	6.75					444	8.5	0.9			6.75		
	218	11.5	2.2	13.73	ECP250/622	120/240	218	16	1.5	13.73	ECP350/622	120/240				
	189	13.3	1.9	15.88					189	19			1.3	15.88		
	163	15.4	1.6	18.36					163	22			1.2	18.36		
	156	16.1	1.6	19.20					156	23			1.1	19.20		
	135	18.6	1.3	22.20					135	26			1.0	22.20		
	120	21.0	1.2	25.01					120	29			0.8	25.01		
	112	22.6	1.1	26.85					112	32			0.8	26.85		
	104	24.3	1.0	28.93					104	34			0.7	28.93		
	86	29.4	0.9	34.97					86	36			0.7	34.97		
	66	38.3	0.7	45.56					66	36			0.7	45.56		
	59	56	0.9	50.89	ECP350/623	120/240	59	56	0.9	50.89						
	51	65	0.8	58.85					51	65	0.8	58.85				
	44	71	0.7	68.06					44	71	0.7	68.06				
	42	71	0.7	71.16					42	71	0.7	71.16				
	38	71	0.7	78.71					38	71	0.7	78.71				
	32	71	0.7	92.70					32	71	0.7	92.70				
	31	71	0.7	95.17					31	71	0.7	95.17				
	30	71	0.7	99.50					30	71	0.7	99.50				
	28	71	0.7	107.20					28	71	0.7	107.20				
	26	71	0.7	115.07					26	71	0.7	115.07				
	24	71	0.7	123.97			24	71	0.7	123.97						
	23	71	0.7	129.62			23	71	0.7	129.62						
	22	71	0.7	139.13			22	71	0.7	139.13						
	20	71	0.7	149.90			20	71	0.7	149.90						
	18	71	0.7	168.84			18	71	0.7	168.84						
	17	71	0.7	181.24			17	71	0.7	181.24						
	15	71	0.7	195.26			15	71	0.7	195.26						
	13	71	0.7	236.09			13	71	0.7	236.09						
	9.8	71	0.7	307.54			9.8	71	0.7	307.54						

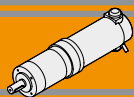
NOTA

Per sf=0.7 verificare che la coppia utilizzata non ecceda il valore M2 indicato.

NOTE

For sf=0.7 check that the duty torque does not exceed the value M2


Motoriduttori preferenziali / Preferred gearmotors



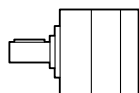
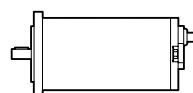
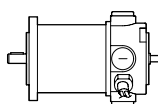
NDP
ECP

Motoriduttori CC epicicloidali DC planetary gearmotors



Motori applicabili

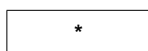
Motor adapters



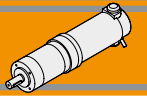
		ND		EC								
		120.120 120.240	180.120 180.240	020.120 020.24E	035.120 035.240	050.12E 050.24E	070.120 070.240	100.120 100.240 100.24E	180.120 180.240	180.24E	250.120 250.240	350.120 350.240
P	42						*	*	*			
	52											
	62											



Combinazioni preferenziali / Preferred combinations



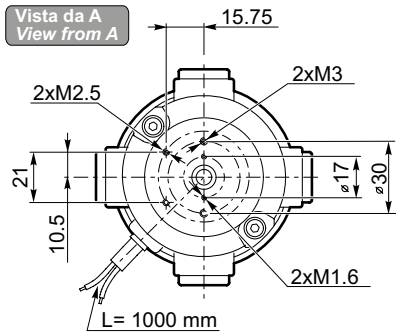
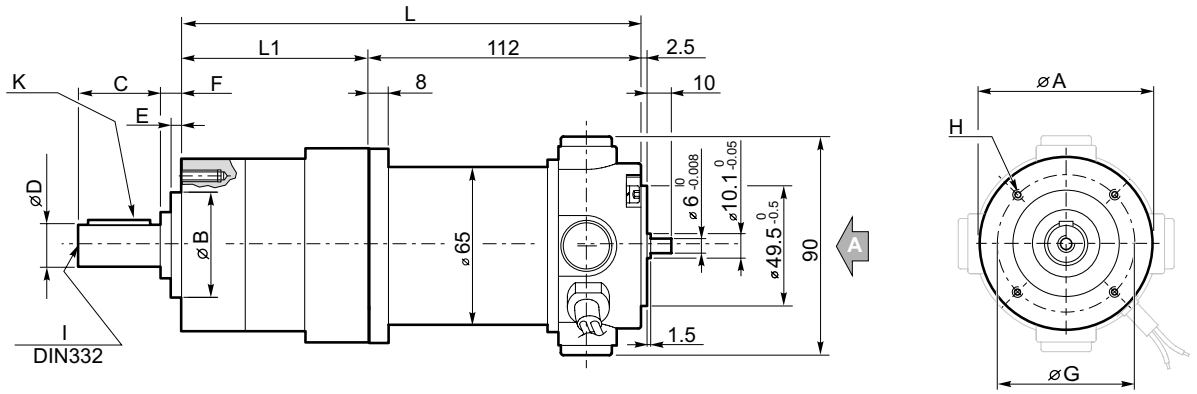
Contattare il nostro servizio tecnico / Please contact our technical department



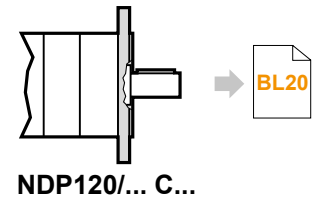
Dimensioni

Dimensions

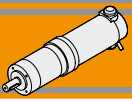
NDP120/... U



- Freno / Brake** → BA9
- Encoder** → BA9



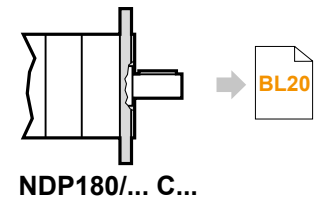
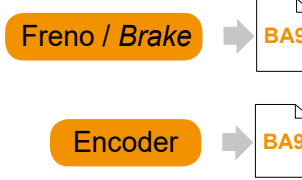
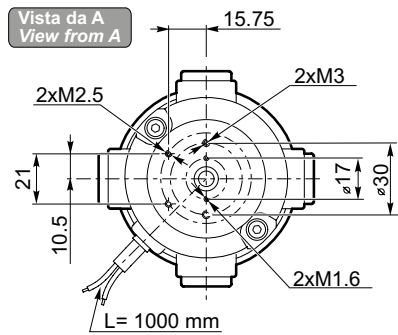
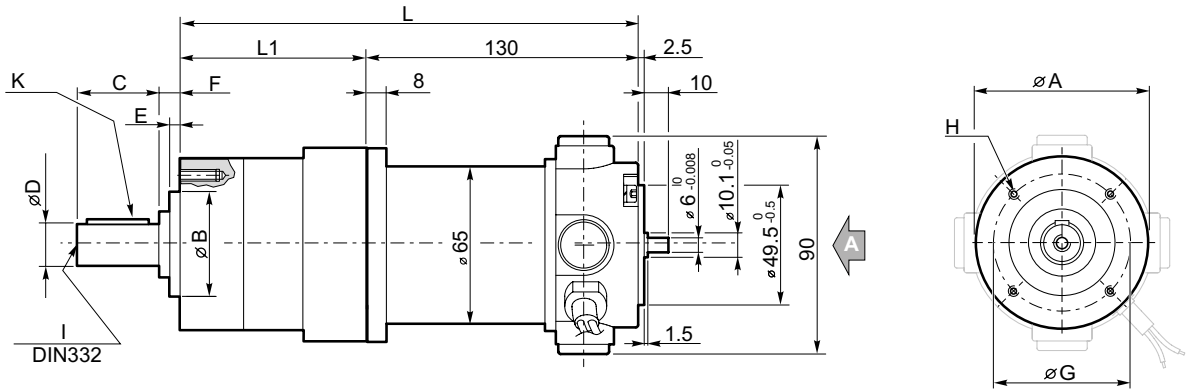
Tipo Type	Numero di stadi Stages number	Dimensioni / Dimensions											
		L1	L	A	B	C	D	E	F	G	H	I	K
NDP120/52...	1	74	186	52	32 h8	20.8	12 h7	3	4.2	40	M5x10	M4x10	4x4x16
	2	88	200										
	3	102	214										
NDP120/62...	1	74	186	62	40 j7	30	14 h7	5	9	52	M5x10	M5x12	5x5x18
	2	90	202										
	3	106	218										



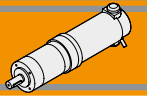
Dimensioni

Dimensions

NDP180/... U



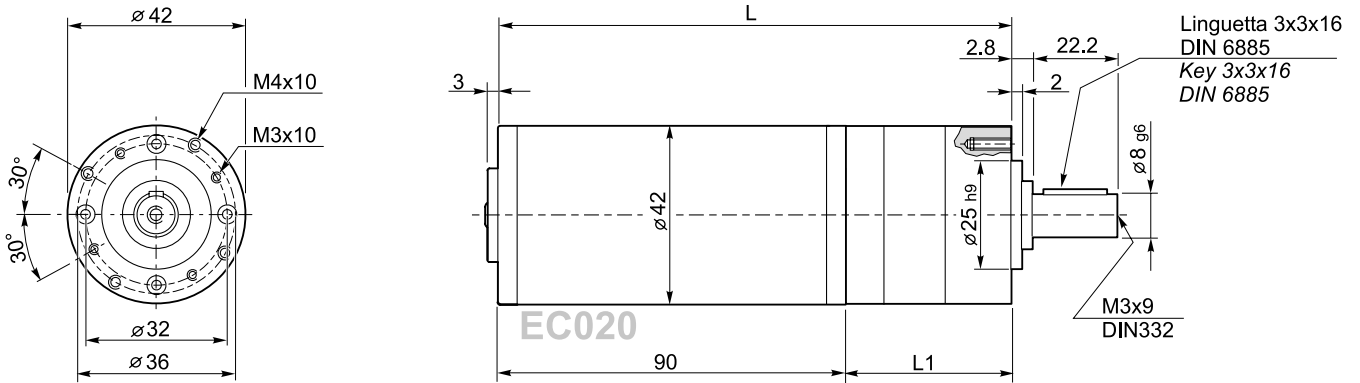
Tipo Type	Numero di stadi Stages number	Dimensioni / Dimensions											
		L1	L	A	B	C	D	E	F	G	H	I	K
NDP180/52	1	74	204	52	32 h8	20.8	12 h7	3	4.2	40	M5x10	M4x10	4x4x16
	2	88	218										
	3	102	232										
NDP180/62	1	74	204	62	40 j7	30	14 h7	5	9	52	M5x10	M5x12	5x5x18
	2	90	220										
	3	106	236										



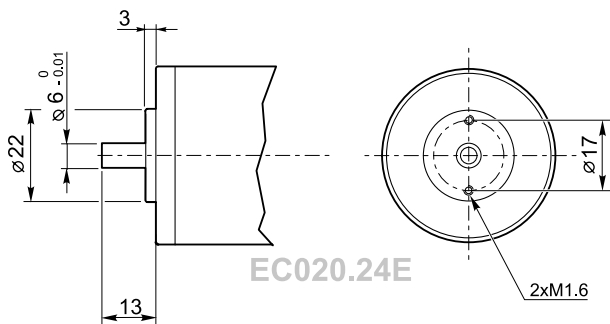
Dimensioni

Dimensions

ECP020/42... U

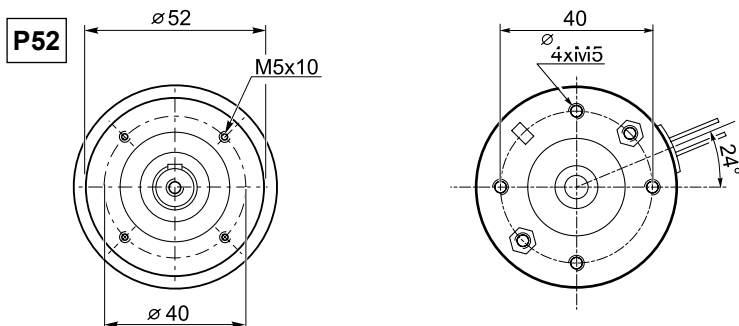
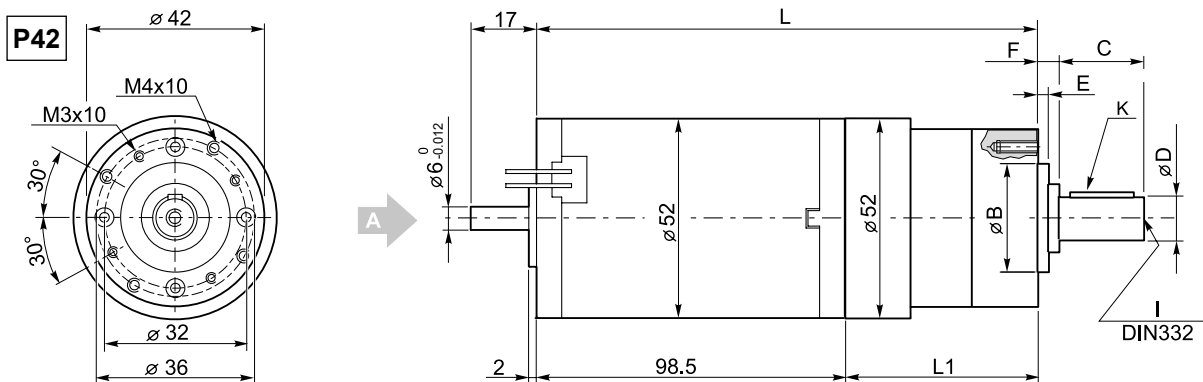


Encoder BB24



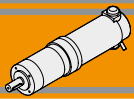
	Numero di stadi / Stages number		
ECP020/42...	1	2	3
L1	60	73	86
L	150	163	176

ECP035/... U



Tipo Type	Numero di stadi Stages number	Dimensioni / Dimensions								
		L1	L	B	C	D	E	F	I	K
ECP035/42...	1	60	158.5	25 h9	22.2	8 g6	2	2.8	M3x9	3x3x16
	2	73	171.5							
	3	86	184.5							
ECP035/52...	1	72.5	175.5	32 h8	20.8	12 h7	3	4.2	M4x10	4x4x16
	2	86.5	189.5							
	3	100.5	203.5							

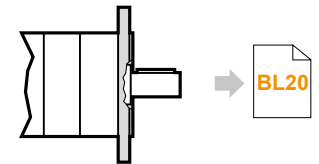
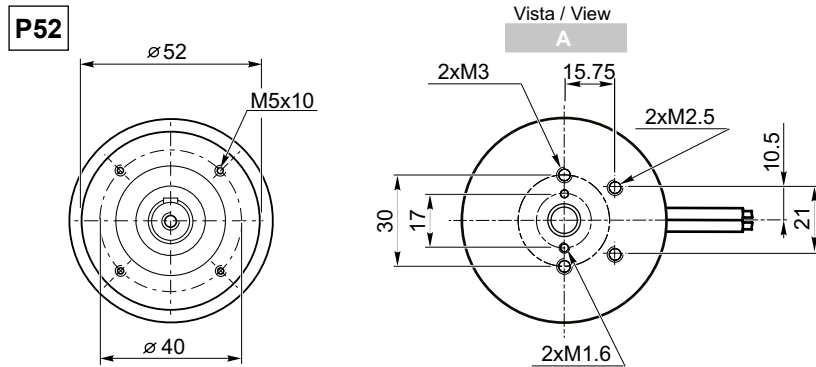
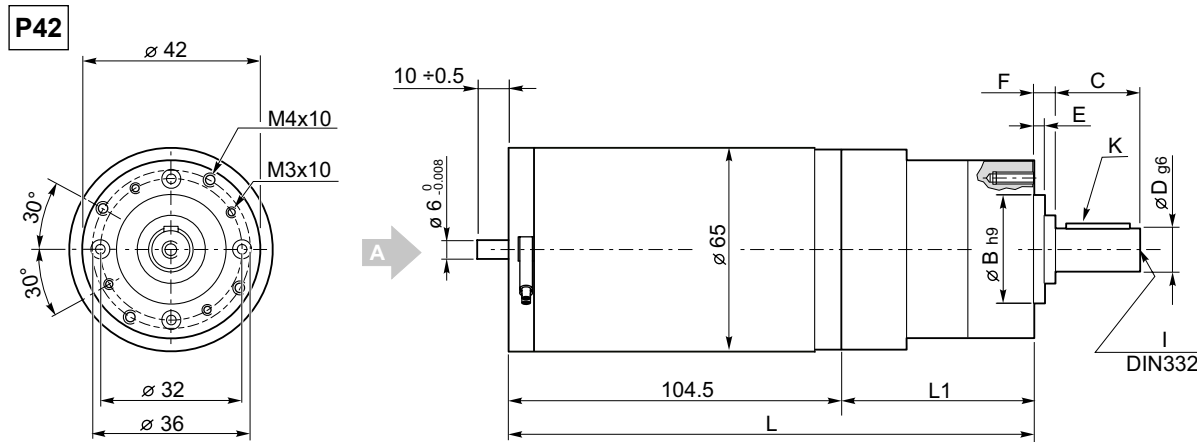
DC



Dimensioni

Dimensions

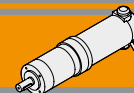
ECP050/... U



ECP050/... C...



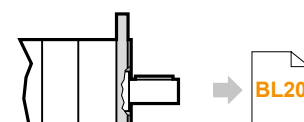
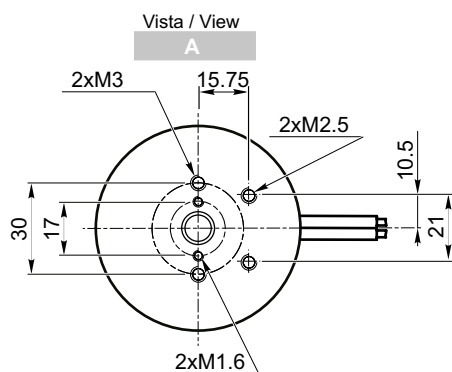
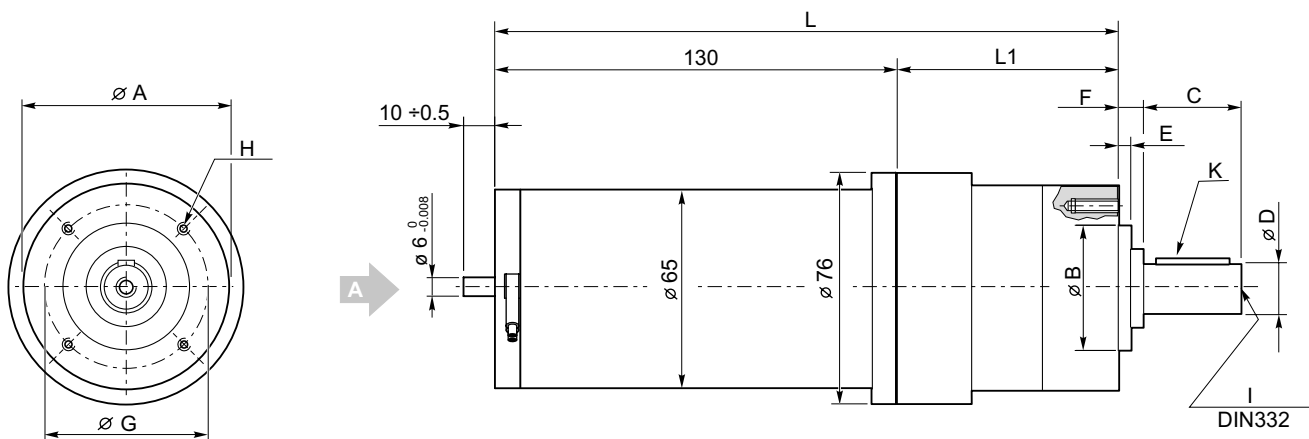
Tipo Type	Numero di stadi Stages number	Dimensioni / Dimensions								
		L1	L	B	C	D	E	F	I	K
ECP050/42...	1	60	164.5	25 h9	22.2	8 g6	2	2.8	M3x9	3x3x16
	2	73	177.5							
	3	86	190.5							
ECP050/52...	1	72.5	177	32 h8	20.8	12 h7	3	4.2	M4x10	4x4x16
	2	86.5	191							
	3	100.5	205							



Dimensioni

Dimensions

ECP070/... U



ECP070/... C...



Motori / Motors IP66

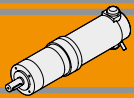


Freno / Brake



Encoder

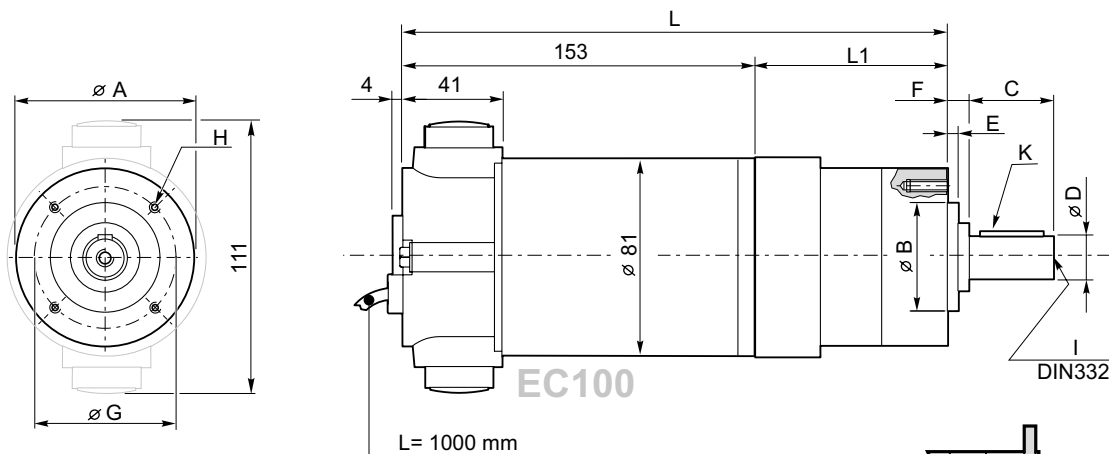
Tipo Type	Numero di stadi Stages number	Dimensioni / Dimensions											
		L1	L	A	B	C	D	E	F	G	H	I	K
ECP070/52...	1	74	204	52	32 h8	20.8	12 h7	3	4.2	40	M5x10	M4x10	4x4x16
	2	88	218										
	3	102	232										
ECP070/62...	1	74	204	62	40 j7	30	14 h7	5	9	52	M5x10	M5x12	5x5x18
	2	90	220										
	3	106	236										



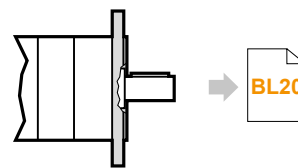
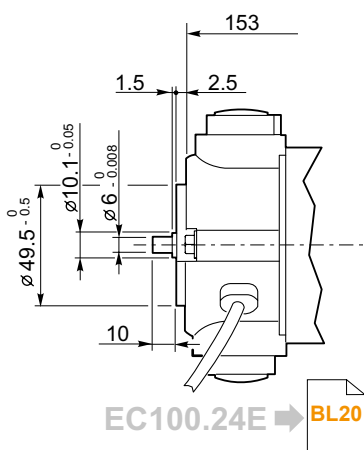
Dimensioni

Dimensions

ECP100/... U... 120/140



ECP100/... U... 24E



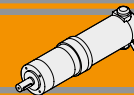
ECP100/... C...

Motori / Motors IP66 → **BC4**

Freno / Brake → **BB23**

Encoder → **BB24**

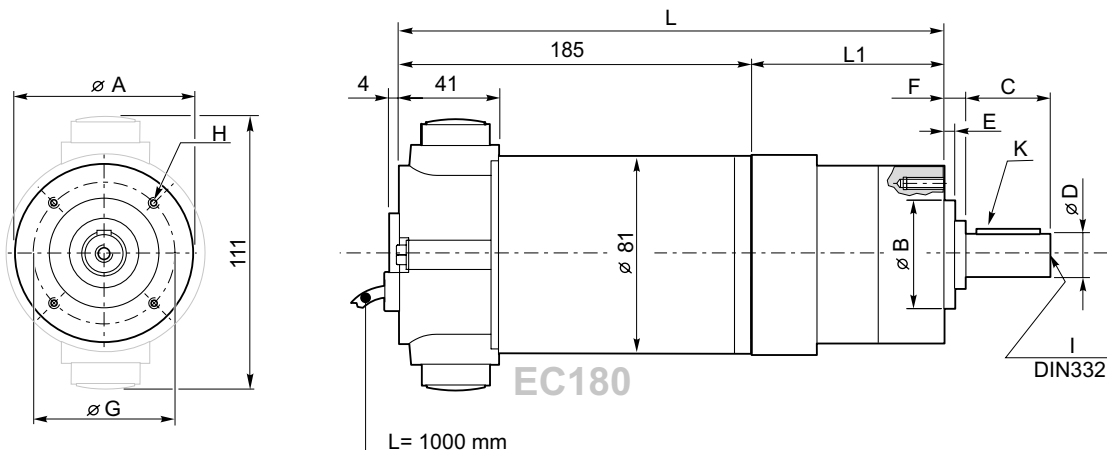
Tipo Type	Numero di stadi Stages number	Dimensioni / Dimensions											
		L1	L	A	B	C	D	E	F	G	H	I	K
ECP100/52...	1	74	227	52	32 h8	20.8	12 h7	3	4.2	40	M5x10	M4x10	4x4x16
	2	88	241										
	3	102	255										
ECP100/62...	1	74	227	62	40 j7	30	14 h7	5	9	52	M5x10	M5x12	5x5x18
	2	90	243										
	3	106	259										



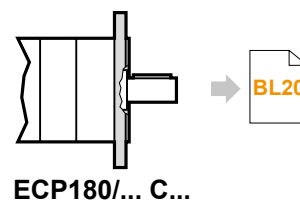
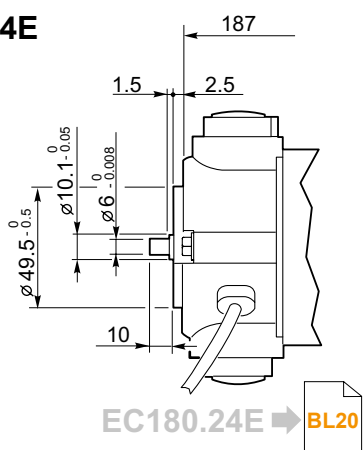
Dimensioni

Dimensions

ECP180/... U... 120/240



ECP180/62.. U... 24E

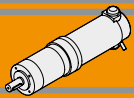


Motori / Motors IP66 → BC6

Freno / Brake → BB23

Encoder → BB24

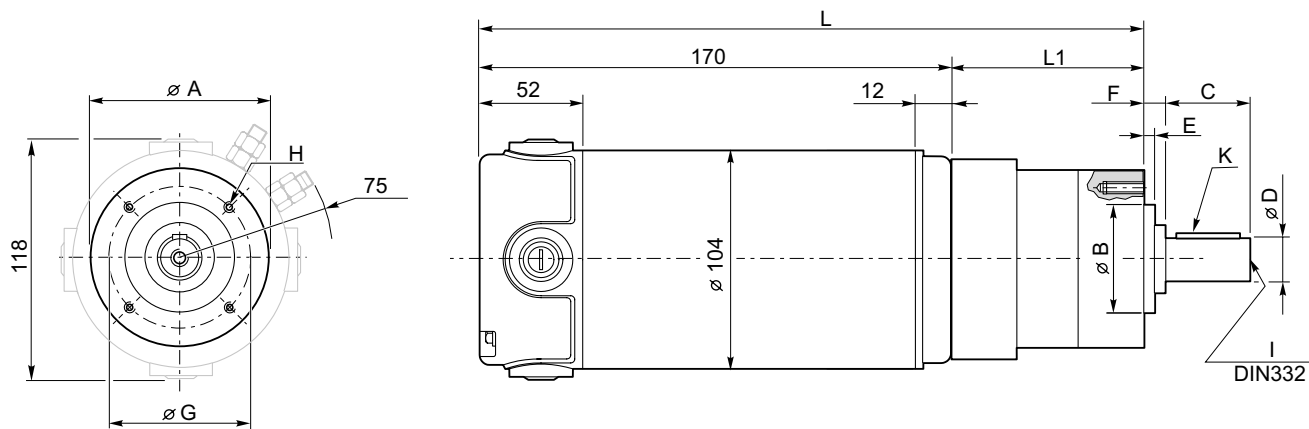
Tipo Type	Numero di stadi Stages number	Dimensioni / Dimensions													
		EC180		EC180.24E		EC180 - EC180.24E									
		L1	L	L1	L	A	B	C	D	E	F	G	H	I	K
ECP180/52...	1	74	259			52	32 h8	20.8	12 h7	3	4.2	40	M5x10	M4x10	4x4x16
	2	88	273												
	3	102	287												
ECP180/62...	1	74	259	76	263	62	40 j7	30	14 h7	5	9	52	M5x10	M5x12	5x5x18
	2	90	275	92	279										
	3	106	291	108	295										



Dimensioni

Dimensions

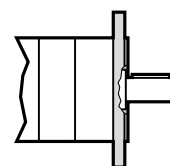
ECP250/... U



Motori / Motors IP66



BC8

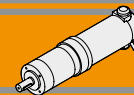


ECP250/... C...



BL20

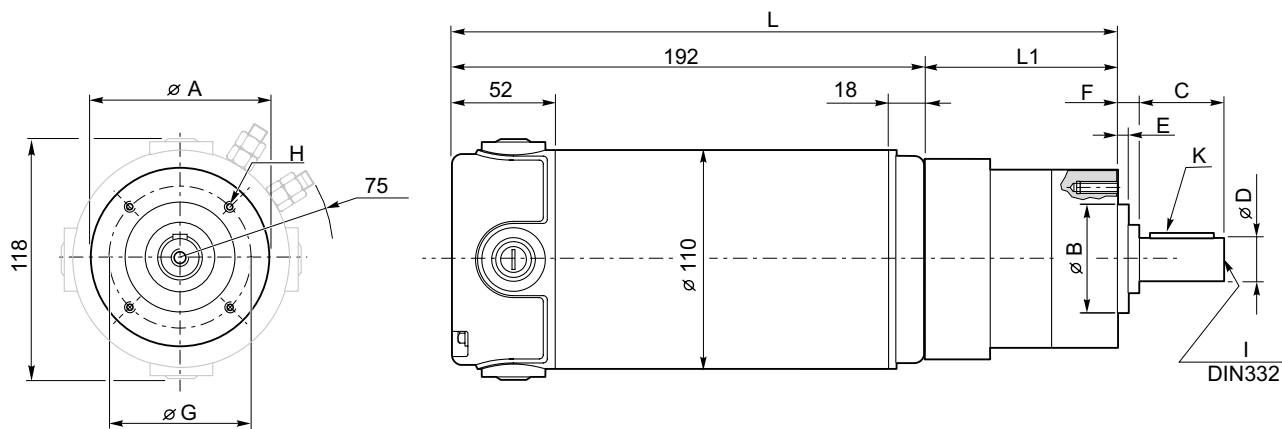
Tipo Type	Numero di stadi Stages number	Dimensioni / Dimensions											
		L1	L	A	B	C	D	E	F	G	H	I	K
ECP250/62...	1	76	246	62	40 j7	30	14 h7	5	9	52	M5x10	M5x12	5x5x18
	2	92	262										
	3	108	278										



Dimensioni

Dimensions

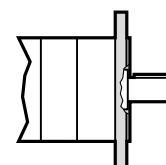
ECP350/... U



Motori / Motors IP66

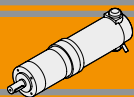


Freno / Brake



ECP350/... C...

Tipo Type	Numero di stadi Stages number	Dimensioni / Dimensions											
		L1	L	A	B	C	D	E	F	G	H	I	K
ECP350/62...	1	76	268	62	40 j7	30	14 h7	5	9	52	M5x10	M5x12	5x5x18
	2	92	284										
	3	108	300										



NDP
ECP

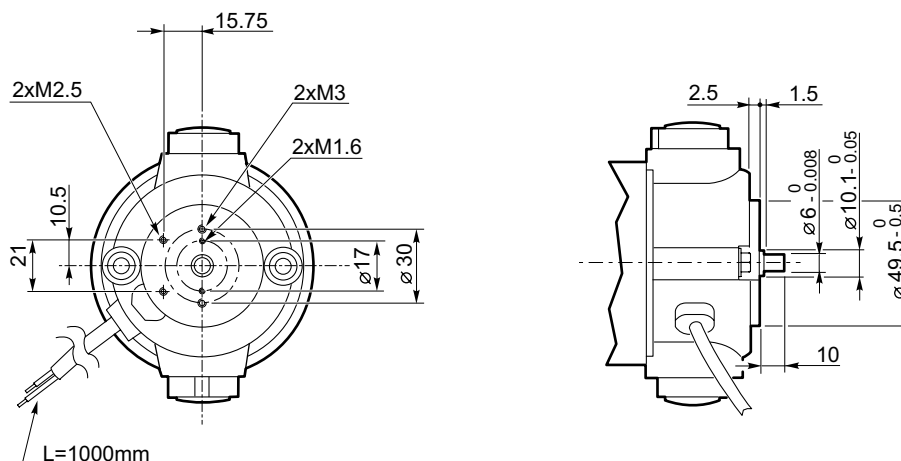
Motoriduttori CC epicicloidali
DC planetary gearmotors

MINI
TECNO

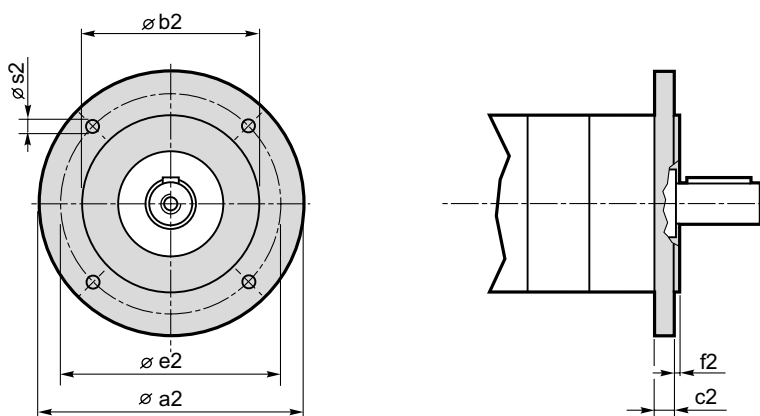
Dimensioni

Dimensions

ECP100.24E
ECP180.24E



NDP.../... C... - ECP.../... C... Flange uscita / Output flanges



Dimensioni / Dimensions							
P	a2	b2	c2	e2	f2	s2	Flangia uscita Output flange
52	80	50 j7	9	65	2.5	M5	C80
	90	60 j7	9	75	2.5	5.5	C90
	105	70 j7	9	85	2.5	6.5	C105
	120	80 j7	9	100	3.0	6.5	C120
62	80	50 j7	9	65	2.5	M5	C80
	90	60 j7	9	75	2.5	5.5	C90
	105	70 j7	9	85	2.5	6.5	C105
	120	80 j7	9	100	3.0	6.5	C120

**MA TRANSTECNO S.A.P.I. DE C.V.**

Av. Mundial # 176, Parque Industrial
JM Apodaca, Nuevo León,
C.P. 66600
MÉXICO
T +52 8113340920
info@transtecno.com.mx
www.transtecno.com.mx

**TRANSTECNO SRL**

Via Caduti di Sabbiuino, 11/D-E
40011 Anzola dell'Emilia (BO)
ITALY
T+39 051 64 25 811
F +39 051 73 49 43
sales@transtecno.com
www.transtecno.com

**HANGZHOU TRANSTECNO POWER TRANSMISSIONS CO LTD**

No.4 Xiuyan Road Fengdu Industry Zone
Pingyao Town Yuhang District
Hangzhou City, Zhejiang Province
311115 – CHINA
T +86 571 86 92 02 60
F +86 571 86 92 18 10
info-china@transtecno.com
www.transtecno.cn

**TRANSTECNO U.S.A. LLC**

5440 S.W. 156th Place Miami,
FL 33185 - USA
Tel: +1 (305) 220-4423
Fax: +1 (305) 220-5945
usaoffice@transtecno.com

**TRANSTECNO B.V.**

Ind. terrein Wieken/Vinkenhoef
De Stuwdam,43
3815 KM Amersfoort - NETHERLANDS
Tel: +31(0) 33 45 19 505
Tel: +31(0) 33 45 19 506
info@transtecno.nl
www.transtecno.nl

**SALES OFFICE INDIA**

A/10, Anagha, S.N. Road, Mulund (W) Mumbai
400080 - INDIA
Tel: +91 9820614698
Fax-Italy: +39 051 73 49 43
indiaoffice@transtecno.com

**SALES OFFICE BRAZIL**

Rua Dr. Freire Alemão 155 / 402 - CEP. 90450-060
Auxiliadora Porto Alegre RS - BRAZIL
Tel: +55 51 3251 5447
Fax: +55 51 3251 5447
Mobile: +55 51 811 45 962
braziloffice@transtecno.com
www.transtecno.com.br

**TRANSTECNO AANDRIJFTECHNIEK B.V.**

De Stuwdam 43
3815 KM Amersfoort - NETHERLANDS
Tel: +31 (0) 33 20 4 7 006
info@transtecnoaandrijftechniek.nl
www.transtecnoaandrijftechniek.nl

**SALES OFFICE SOUTH KOREA**

D-304 Songdo BRC Smart Valley 30, Songdomirae-ro,
Yeonsu-gu, Incheon, 406-840 - KOREA
Tel: +82 70 8288 2107
Fax: +82 32 815 2107
Mobile: +82 10 5094 2107
koreaoffice@transtecno.com

**TRANSTECNO IBÉRICA****THE MODULAR GEARMOTOR, S.A.**

C/Enginy, 2 Nave 6 - 08850 Gavà (Barcelona) - SPAIN
Tel: +34 931 598 950
info@transtecno.es
www.transtecno.es

**SALES OFFICE OCEANIA**

44 Northview drive, Sunshine west 3020
Victoria - AUSTRALIA
Ph +61 03 9312 4722
Fax +61 03 9312 4714
Mobile: +61 0438060997
oceaniaoffice@transtecno.com
www.transtecno.com.au

**SALES OFFICE FRANCE**

Tel: +33 (0) 6 85 12 09 87
Fax-Italy: +39 051 73 49 43
franceoffice@transtecno.com
www.transtecno.fr



www.transtecno.com